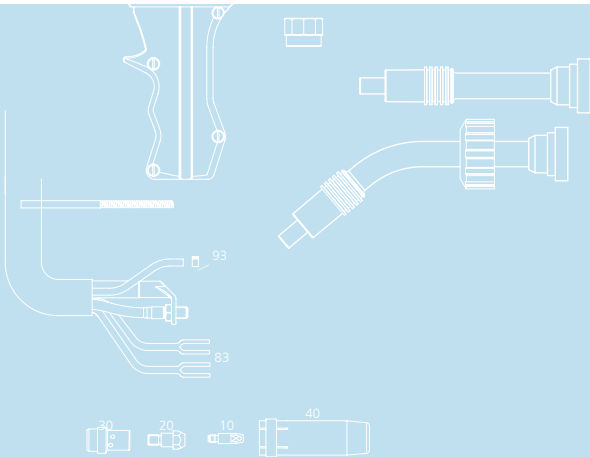




Classic TBi PP 411



Watercooled

Changeable swivel neck

Torch length 4 m - 12 m

Technical data

MIG / MAG Standard Push-Pull-torch TBi PP 411

Rating at 100% duty cycle
(10 min. cycle)

- mixed gas: 320 A
- CO₂: 350 A

Cooling method: watercooling

Wire diameter: 0.8 - 1.6 mm

Gas flow: 14 l/min

Technical specification: according to IEC 60974-7

Weight with 1.5 m cable: 2,65 kg

Connection: Euro-Central connector
other connectors (e.g. Cloos®, ESAB®) available upon request.

Torch rating will be reduced when using pulsed-arc power sources. Special torch necks and custom lengths of the coaxial cable are available upon request.

Ordering Information

TBi PP 411	40° bent, ESW, w/o pots	194P291A_0*
TBi PP 411	straight, ESW, w/o pots	194P191A_0*
TBi PP 411	40° bent, ESW, 2x pot. 10 kOhm	194P291B_0*
TBi PP 411	straight, ESW, 2x pot. 10 kOhm	194P191B_0*

* At the blank, please insert 4, 6 or 8 for a torch length of 4 m, 6 m or 8 m. For a torch length of 10 m, please insert 1A as the last two characters, for 12 m insert 1C respectively.



100

101

110

120

41

42

43

87

88

89

71

92

93

76

92

93

93

93

93

93

93

93

93

93

93

93

93

93

93

93

93

93

93

93

93

93

93

93

93

93

93

93

93

93

93

93

93

93

93

93

93

93

93

53

51

TBi PP 411,
straight

52

TBi PP 411,
40° bent

M6

M6

M6

M8

M8

M8

M8

M8

M8

M8

M8

M8

M8

M8

M8

M8

M8

M8

M8

M8

M8

M8

M8

M8

M8

M8

M8

M8

M6

M6

M6

M6

M6

M6

M6

M6

M6

M6

M6

M6

M6

M6

M6

M6

M6

M6

M6

M6

M6

M6

M6

M6

M6

M6

M6

M6

M6

M6

M6

M6

M6

M6

M6

M6

M6

M6

M6

M6

M6

M6

M6

M6

M6

M6

M6

M6

M6

M6

M6

M6

M6

M6

M6

M6

M6

M6

M6

M6

M6

M6

M6

M6

M6

M6

M6

M6

M6

M6

M6

M6

M6

M6

M6

M6

M6

M6

M6

M6

M6

M6

M6

M6

M6

M6

M6

M6

M6

M6

M6

M6

M6

M6

M6

M6

M6

M6

M6

M6

M6

M6

M6

M6

M6

M6

M6

M6

M6

M6

M6

M6

M6

M6

M6

M6

M6

M6

M6

M6

M6

M6

M6

M6

M6

M6

M6

M6

M6

M6

M6

M6

M6

M6

M6

M6

M6

M6

M6

M6

M6

M6

M6

M6

M6

M6

M6

M6

M6

M6

M6

M6

M6

M6

M6

M6

M6

M6

M6

M6

M6

M6

M6

M6

M6

M6

M6

M6

M6

M6

M6

M6

M6

M6

M6

M6

M6

M6

M6

M6

M6

M6

M6

M6

M6

M6

M6

M6

M6

M6

M6

M6

M6

M6

M6

M6

M6

M6

M6

M6

M6

M6

M6

M6

M6

M6

M6

M6

M6

M6

M6

M6

M6

M6

M6

M6

M6

M6

M6

M6

M6

M6

M6

M6

M6

M6

M6

M6

M6

M6

M6

M6

M6

M6

M6

M6

M6

M6

M6

M6

M6

M6

M6

M6

M6

M6

M6

M6

M6

M6

M6

M6

M6

M6

M6

M6

M6

M6

M6

M6

M6

M6

M6

M6

M6

M6

M6

M6

M6

M6

M6

M6

M6

M6

M6

M6

M6

M6

M6

M6

M6

M6

M6

M6

M6

M6

M6

M6

M6

M6

M6

M6

M6

M6

M6

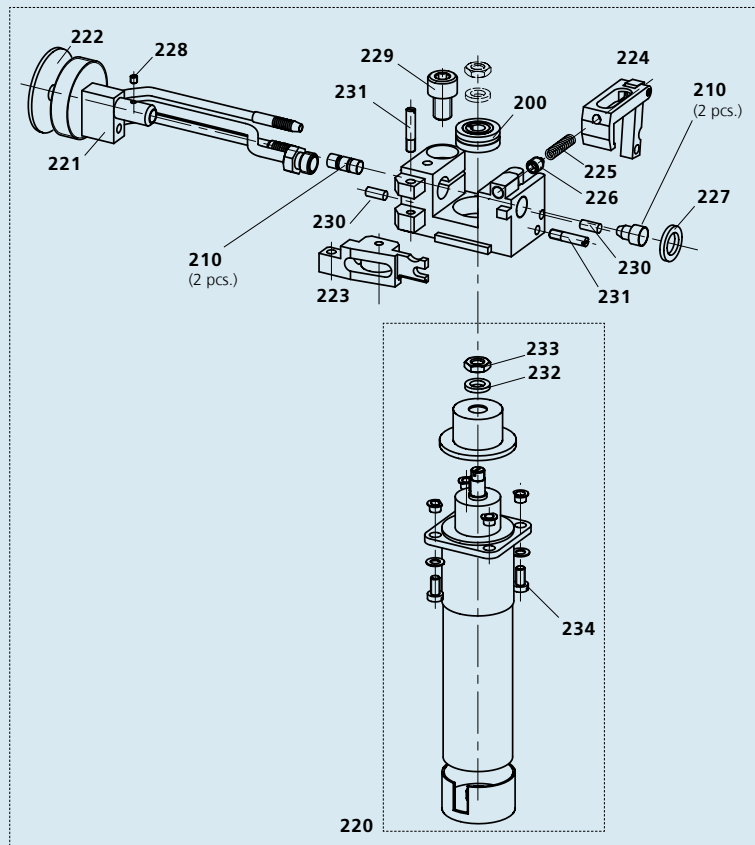
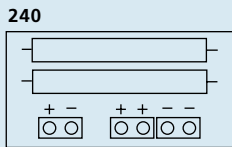
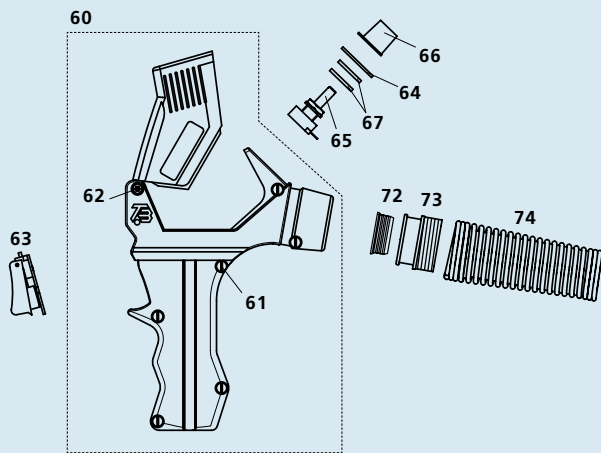
M6

M6

M6

M6

M6



Pos.	Description	Part. No.
Wire guides (torch neck)		
▶ 100	Wire guide set PA/bronze for Al-wire 0.8-1.6 mm	181P001135
101	Wire guide set for steel wire 0.8-1.6 mm	181P001132

Pos.	Description	Part. No.
Wire guides (cable assembly)		
110	Liner w/o insulation (x.50 m) for wire 0.8-1.6 mm	322P2545_5*
111	Collet for teflon and PA liner 4.7 mm	331P027047
112	O-ring 3.50x1.50 mm (teflon liner)	365P150035
▶ 120	PA liner cpl. (x.50 m) for wire 0.8-1.6 mm	328P2947_5*

Pos.	Description	Part. No.
Special lengths for 10 and 12 m torches		
70	Cable assembly PP 411 (version w/o pots), 10 m	191P008010
70	Cable assembly PP 411 (version w/o pots), 12 m	191P008012
71	Cable assembly PP 411 (version with pots), 10 m	191P009010
71	Cable assembly PP 411 (version with pots), 12 m	191P009012
77	Wire conduit cpl., for PP 411, 10 m	356P01011A
77	Wire conduit cpl., for PP 411, 12 m	356P01011C
78	Water-power cable, for PP-torches, 10 m	315P16111A
78	Water-power cable, for PP-torches, 12 m	315P16111C
110	Liner w/o insulation, for wire 0.8-1.6 mm, 10.50 m	322P25451A
110	Liner w/o insulation, for wire 0.8-1.6 mm, 12.50 m	322P25451C
▶ 120	PA liner cpl., for Al-wire 0.8-1.6 mm, 10.50 m	328P29471A
▶ 120	PA liner cpl., for Al-wire 0.8-1.6 mm, 12.50 m	328P29471C

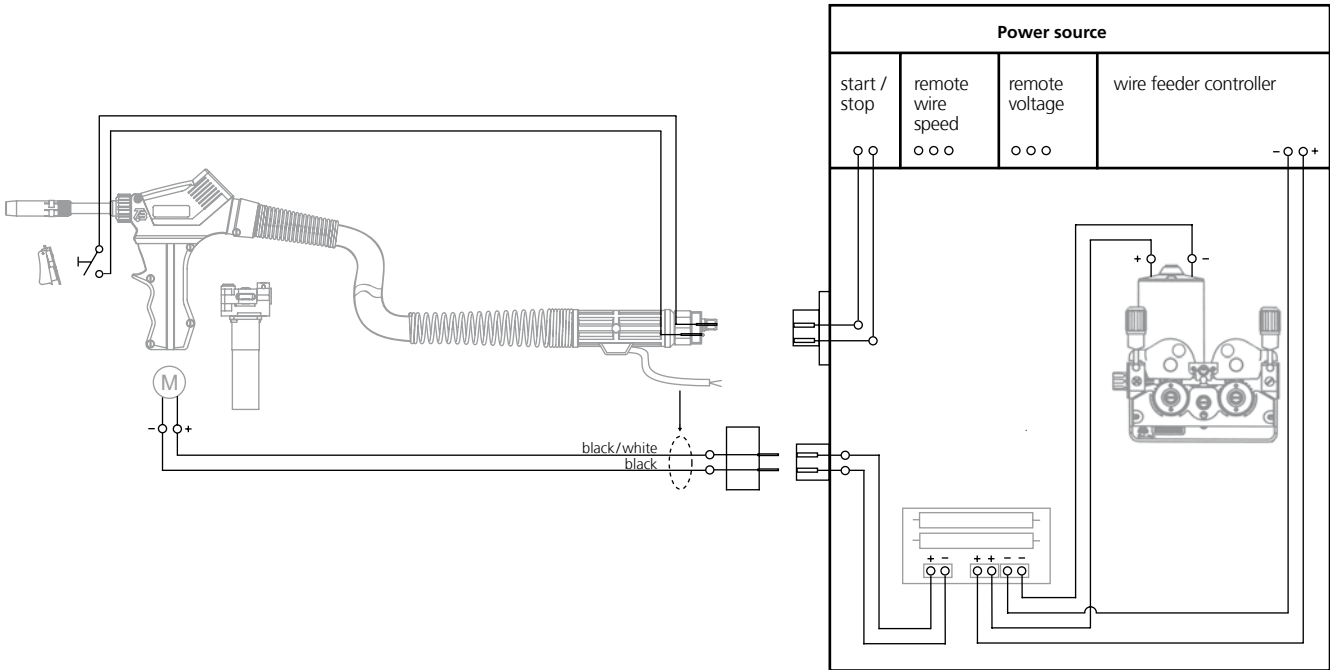
Pos.	Description	Part. No.
Feed rolls		
200	Feed roll for Al-wire 0.8 mm	181P101001
200	Feed roll for Al-wire 1.0 mm	181P101002
▶ 200	Feed roll for Al-wire 1.2 mm	181P101003
200	Feed roll for Al-wire 1.6 mm	181P101005
200	Feed roll for steel wire 0.8 mm	181P101009
200	Feed roll for steel wire 1.0 mm	181P101011
200	Feed roll for steel wire 1.2 mm	181P101013
200	Feed roll for steel wire 1.6 mm	181P101015
200	Knurled feed roll for cored wires 1.0-1.6 mm	181P002122

Pos.	Description	Part. No.
210	Wire inlet guides, set of 2 pcs.	181P001130

Pos.	Description	Part. No.
Spare parts for wire drive unit		
220	Motor 42V, set with insulation material	181P101020
221	Neck adaptor for PP 411	191P001302
222	Gasket	181P002101
223	lever with pressure roll, cpl.	181P101012
224	Tension bracket cpl.	181P101019
225	Spring	181P002109
226	Adjusting screw	181P002110
227	Washer	104P002013
228	Set screw M3x3	109P091310
229	Socket cap screw M8x12	109P091211
230	Cylindrical pin 4x10 mm	100P000702
231	Headless screw M4x20	100P042703
232	Serrated washer 6.4 mm	100P679801
233	Hex nut M6, flat	109P403501
234	Cheese head screw M4x8	100P008416

Pos.	Description	Part. No.
P/C board		
▶ 240	P/C board for connection to main drive motor	181P001016

TBi PP 411 without potentiometers



TBi PP 411 with potentiometers

