

TIG сварочные горелки ABITIG® серии, с жидкостным охлаждением

- Ко всем ABITIG® горелкам присоединяется эргономичная рукоятка
- В рукоятке предусмотрены модульные функции включения и управления
- Легкий и гибкий шланговый пакет с модульным способом смонтированными механическими соединителями предназначен для всех популярных TIG сварочных устройств
- Запасные части соответствуют мировым стандартам



ABITIG® 18 SC

Технические данные согласно EN 60 974-7

Тип охлаждения: жидкостное*

Нагрузка: 400 A DC

280 A AC

Продолжительность

включения: 100 %

Вольфрамовые электроды: Ø 0,5 – 4,8 мм

* Давление у входа горелки:

Мин. 2,5 бара (макс. 3,5 бара)

Наименьшее количество протекающей жидкости: 0,9 л/мин.

Технические данные представлены с учетом того, что длина шлангового пакета не превышает 8 м.

Укомплектованная горелка

Тип Тип охлаждения Идент. №

ABITIG® 18 SC Жидкостное Из-за различных вариантов механического соединения мы не можем указать идентификационный № (заказа)

укомплектованной горелки. Для заказа укомплектованной



горелки воспользуйтесь представленным на 26 стр. формуляром.

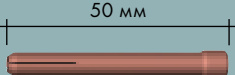
Корпус горелки


Тип Идент. №

Стандартный 712.6020

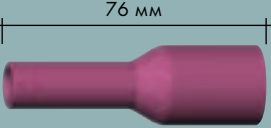
Изнашивающиеся части

		
Колпак горелки (5 шт.)	Короткий	Длинный
	712.1053	712.1051

		
Зажимная втулка (10 шт.)	Стандартная модель	HL модель
Ø 0,5 мм	702.0005 / 10N21	-
Ø 1,0 мм	702.0006 / 10N22	-
Ø 1,6 мм	702.0008 / 10N23	-
Ø 2,4 мм	702.0009 / 10N24	-
Ø 3,2 мм	702.0010 / 10N25	712.6064 / 10N25HD
Ø 4,0 мм	-	712.6065 / 54N20HD
Ø 4,8 мм	-	712.6066 / 18C36

	
Уплотнительное кольцо	Уплотнительное кольцо (5 шт.)
	712.6043 / 18NG

			
Корпус зажимной втулки	Стандартная модель (10 шт.)	Стандартная модель с газовой линзой (10 шт.)	HL модель (10 шт.)
Ø 0,5 мм	-	712.6099 / 18GL02	-
Ø 1,0 мм	-	712.6100 / 18GL04	-
Ø 1,6 мм	-	712.6101 / 18GL16	-
Ø 2,4 мм	-	712.6102 / 18GL32	-
Ø 3,2 мм	-	712.6103 / 18GL18	-
Ø 4,0 мм	-	712.6104 / 18GL53	-
Ø 4,8 мм	-	712.6105 / 18GL36	-
Ø 0,5-3,2 мм	712.6074 / NCB-53	-	-
Ø 3,2-4,8 мм	-	-	712.6076 / NCB-36

		
Керамическое газовое сопло (10 шт.)	Стандартная модель	Стандартная модель
Размер 4 Ø 6,5 мм	701.0420 / 54N18	-
Размер 5 Ø 8,0 мм	701.0421 / 54N17	701.0427 / 54N17L
Размер 6 Ø 9,5 мм	701.0422 / 54N16	701.0428 / 54N16L
Размер 7 Ø 11,0 мм	701.0423 / 54N15	701.0429 / 54N15L
Размер 8 Ø 12,5 мм	701.0424 / 54N14	-
Размер 12 Ø 19,5 мм	701.0426 / 54N19	-