

**EXTRAPLUS 25**

Code	m	Liner	Adaptor
MA 1511	4	GM 511	AR 60
MA 1516	4	GM 511	AR 54

In view of work safety and sanitary regulations concerning "extraction of gas, steams or welding smokes where they are discharged".

EXTRAPLUS torches are the only choice when traditional tips or extracting small openings with moving arms can not neither be used (for instance in case of welding in narrow environments or far from moving arms) or moved according to manufacture (for instance in case of long and continuous weldings).

These torches' characteristics are:

- Exceptional extraction of welding smokes
- Possibility of setting extraction force
- Air cooling (Extraplus 25) or water cooling (Extraplus 500)
- Better handling than traditional torches.

Viste le normative in materia di sicurezza e igiene del lavoro che impongono "l'aspirazione dei gas, vapori o fumi di saldatura immediatamente vicino al luogo dove vengono prodotti".

Le torce EXTRAPLUS rappresentano l'unica alternativa in tutti quei casi in cui le tradizionali cappe o bocchette aspiranti a bracci orientabili, o non possano essere utilizzate (per esempio nel caso di saldature in ambienti angusti o lontani dai bracci orientabili) o siano impossibilitate a seguire la mobilità della lavorazione (per esempio nel caso di saldature lunghe e continuative).

Caratteristiche di queste torce sono:

- Una eccezionale aspirazione dei fumi di saldatura
- La possibilità di regolare la forza aspirante
- Il raffreddamento ad aria (Extraplus 25) o ad acqua (Extraplus 500)
- Una buona maneggevolezza anche in rapporto alle torce tradizionali.

Der Brenner entspricht den einschlaegigen Vorschriften der gültigen Arbeitssicherheitsvorschriften. Die EXTRAPLUS Brennerserie bietet den Vorteil das sie gegenüber den stationaeren Absauganlagen; in engen und unzugaeuglichen Raeumen genutzt werden können.

Brennereigenschaften:

- Erhöhter Luftdurchlass
- Begrenzung der Absaugmenge
- Luft- und wassergekühlte Ausführung
- Bessere Handhabung

Au vue des normes en matière de sécurité et d'hygiène du travail qui imposent l'aspiration de gaz, vapeurs ou fumées de soudure immédiatement et à proximité des lieux où elles sont produites. Les torches EXTRAPLUS représentent l'unique alternative dans les cas où les matériels d'aspiration traditionnels à bras orientables ne peuvent pas être d'une efficacité optimale (par exemple dans le cas de soudure en ambiance mal aérée ou éloigné des bras orientables) ou lorsqu'ils sont dans l'impossibilité de suivre la mobilité du travail (par exemple dans le cas de soudure continue et longue).

Les caractéristiques de ces torches sont:

- Une aspiration exceptionnelle des fumés de soudure
- La possibilité de régler la puissance d'aspiration
- Le refroidissement air (Extraplus 25) ou à l'eau (Extraplus 500)
- Une bonne maniabilité même par rapport aux torches traditionnelles.



**NEW**  
NEW

Push smoke torches  
Torcia aspirafumo  
Rauchgasabsaugbrenner  
Torches à l'aspiration de fumées

**EXTRAPLUS 25**

**MIG TORCHES**



**trafimet**<sup>®</sup>  
your welding partner

TRAFIMET spa claim that all items on this catalogue are manufactured in conformity with the "low voltage" CE 73/23 directive as per EN 50078 standard. The company reserve the right to modify any products without notice. TRAFIMET spa is the registered owner of all trademarks, patents and models.

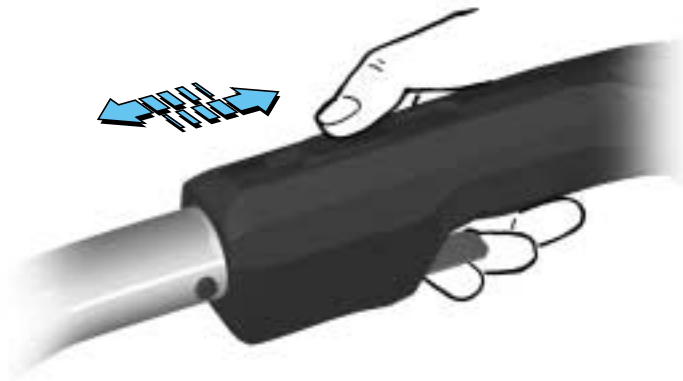
Copyright © July 1997 • by TRAFIMET spa (Print 05/98)

EA 0562



EN 50078

**trafimet**<sup>®</sup>  
your welding partner

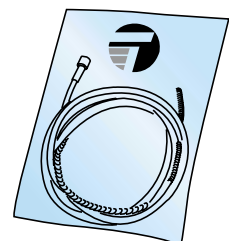
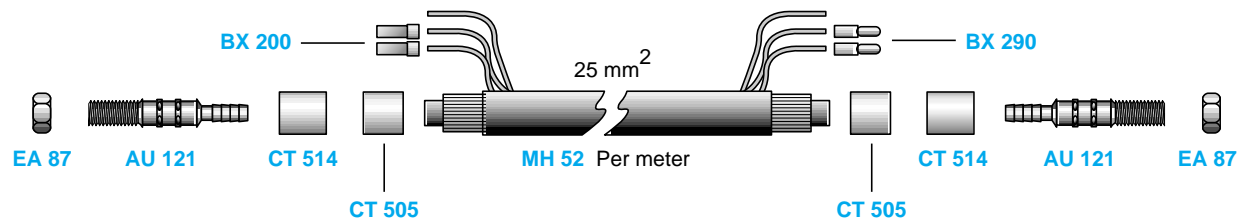


Possibility of setting extraction force  
 Possibilità di regolare la forza aspirante  
 Regulierung der Luftmenge  
 Possibilité de régler la puissance d'aspiration

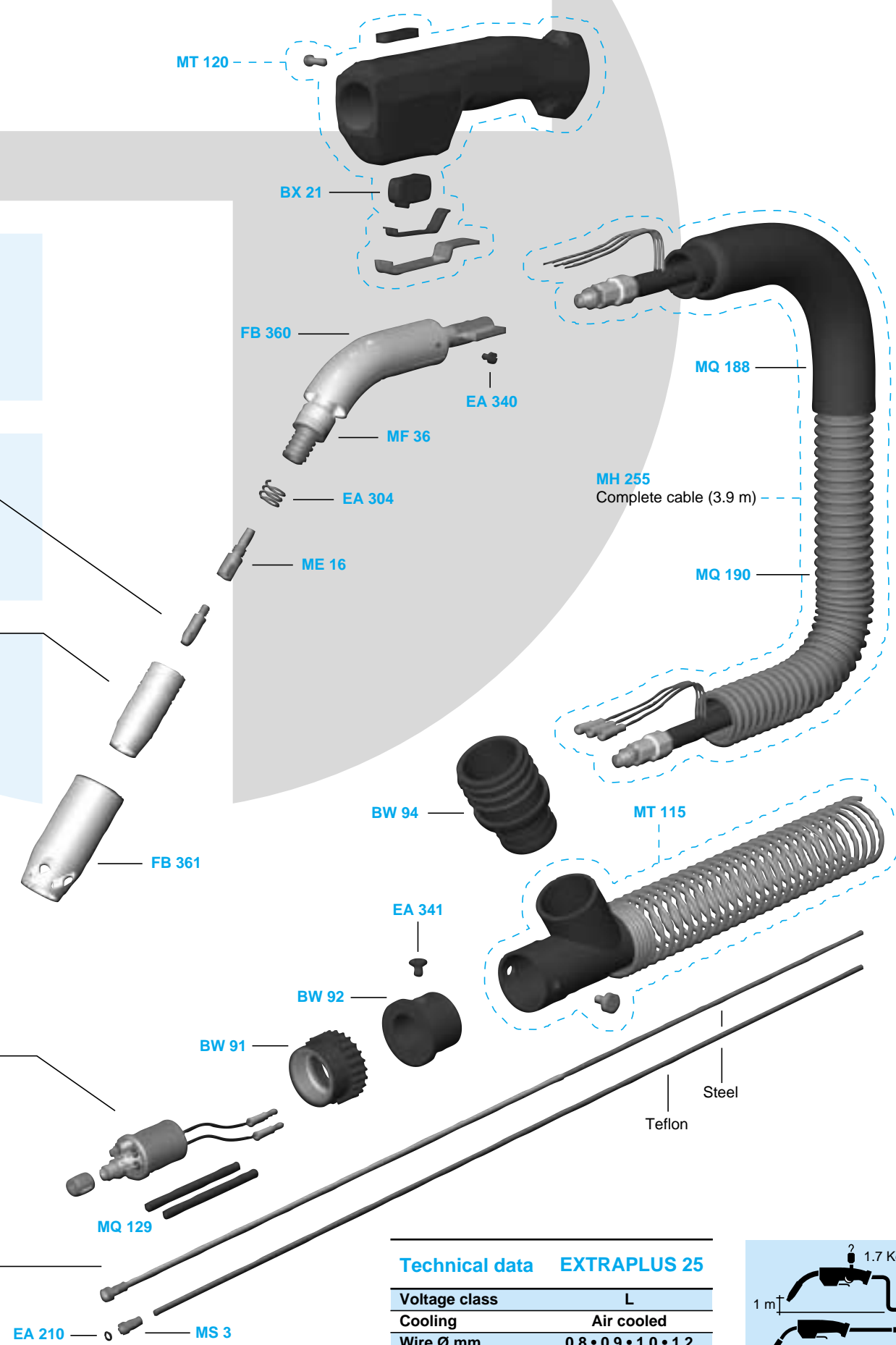
- M6  
28
- MD 9-06 Ø 0.6
  - MD 9-08 Ø 0.8
  - MD 9-09 Ø 0.9
  - MD 9-10 Ø 1.0 • Standard
  - MD 9-12 Ø 1.2

- MD 9-58 Ø 0.8
  - MD 9-60 Ø 1.0
  - MD 9-62 Ø 1.2
- ALUMINIUM
- MD 9-78 Ø 0.8
  - MD 9-80 Ø 1.0
  - MD 9-82 Ø 1.2
- CuCrZr

- MC 23 • Standard
  - MC 22
  - MC 24
  - MC 265
  - MC 267
  - MC 25
- 57
- Ø 15
  - Ø 11.5
  - Ø 18
  - Ø 11
  - Ø 14



	m	Blue (wire 0.6 ÷ 0.9)	Red (wire 1.0 ÷ 1.2)
<b>STEEL</b>	4	GM 501	GM 511
<b>TEFLON</b>	4	GM 601	GM 611



Technical data EXTRAPLUS 25	
Voltage class	L
Cooling	Air cooled
Wire Ø mm	0.8 • 0.9 • 1.0 • 1.2
Duty cycle 60%	280A CO <sub>2</sub> • 250A Mix

