

# MB 40 KD

## Сварочная горелка МИГ/МАГ

Нагрузка: 350 А CO<sub>2</sub>;

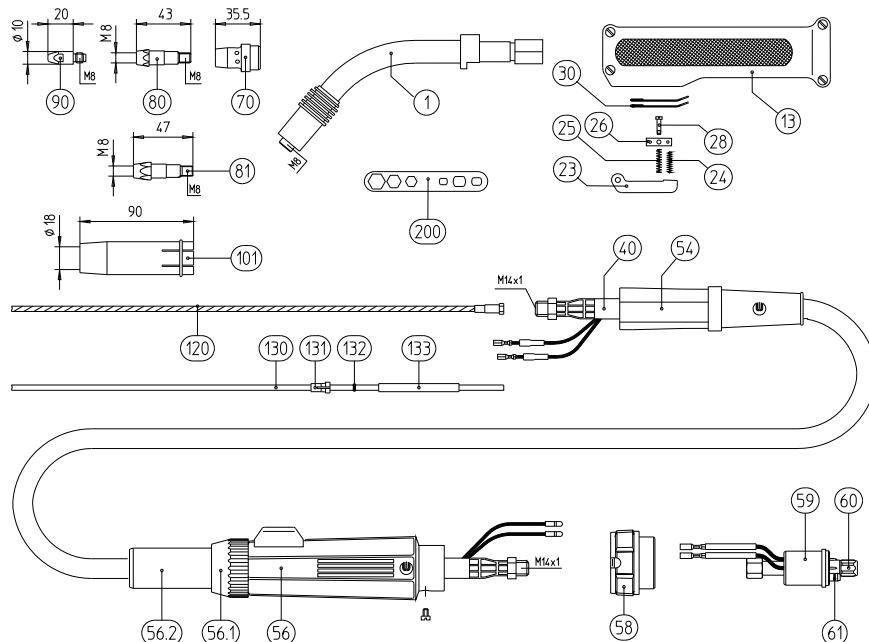
320 А смесь газов М 21 при П.Н. 35%

для диаметров проволоки: от 1,0 – 2,4 мм

**MB 40 KD** 3 м KZ-2 015.0029

**MB 40 KD** 4 м KZ-2 015.0032

**MB 40 KD** 5 м KZ-2 015.0034



Поз.	Наименование	Номер по каталогу
1	Мундштук MB 40 KD	015.0001
13	Рукоятка	180.0029
23	Включатель	400.0032
24	Пружина	400.0056
25	Пружина	400.0037
26	Контактный мост	400.0038
28	Направляющая гайка	400.0036
30	Контакт	400.0049
40	Сварочный кабель ВІКОХ®	3 м 160.0486
	Сварочный кабель ВІКОХ®	4 м 160.0500
	Сварочный кабель ВІКОХ®	5 м 160.0513
54	Суппорт кабеля пружинный	400.0298
56	Суппорт кабеля на стороне аппарата	501.2278
56.1	Накидная гайка	400.0137
56.2	Суппорт кабеля	400.0101
58	Соединительная гайка	500.0213
59	Центральный разъем KZ-2	501.0020
60	Накидная гайка M10 x 1	501.0082
61	Кольцо круглого сечения 4 x 1	165.0002
70	Газораспределитель	015.0021
80	Вставка для наконечника M8 / 43 мм	142.0021
81	Вставка для наконечника M8 / 47 мм	142.0025
90	Наконечник M8, E-Cu ø 1,0 мм	140.0313
	Наконечник M8, E-Cu ø 1,2 мм	140.0442
	Наконечник M8, E-Cu ø 1,4 мм	140.0533
	Наконечник M8, E-Cu ø 1,6 мм	140.0587
	Наконечник M8, E-Cu ø 2,0 мм	140.0653
	Наконечник M8, E-Cu ø 2,4 мм	140.0677
101	Сопло	145.0079
120	Направляющая спираль для проволоки ø 1,0 – 1,2	для 3 м 124.0026
	Направляющая спираль для проволоки ø 1,0 – 1,2	для 4 м 124.0031
	Направляющая спираль для проволоки ø 1,0 – 1,2	для 5 м 124.0035
	Направляющая спираль для проволоки ø 1,4 – 1,6	для 3 м 124.0041
	Направляющая спираль для проволоки ø 1,4 – 1,6	для 4 м 124.0042
	Направляющая спираль для проволоки ø 1,4 – 1,6	для 5 м 124.0044
	Направляющая спираль для проволоки ø 2,0 – 2,4	для 3 м 124.0051
	Направляющая спираль для проволоки ø 2,0 – 2,4	для 4 м 124.0053
	Направляющая спираль для проволоки ø 2,0 – 2,4	для 5 м 124.0055
130	Тefлоновый канал для проволоки ø 1,0 – 1,4	для 3 м 126.0021
	Тefлоновый канал для проволоки ø 1,0 – 1,4	для 4 м 126.0026
	Тefлоновый канал для проволоки ø 1,0 – 1,4	для 5 м 126.0028
	Тefлоновый канал для проволоки ø 1,6	для 3 м 126.0039
	Тefлоновый канал для проволоки ø 1,6	для 4 м 126.0042
	Тefлоновый канал для проволоки ø 1,6	для 5 м 126.0045
131	Ниппель для каналов до внешн. диам. 4,0 мм	131.0001
	Ниппель для каналов до внешн. диам. 4,7 мм	131.0002
132	Кольцо круглого сечения 3,5 x 1,5	165.0008
133	Направляющая труба 4,0 длина до 200 мм	129.xxxx
200	Ключ для MB	191.0001

• стандартное исполнение. Для подробностей см. проспект PRO.M007.