

MIG/MAG Schweißbrenner- system VTS luftgekühlt



BINZEL. Für jede Aufgabe den richtigen Schweißbrenner.

Die VTS Schweißbrenner MONTBLANC-CT erfüllen mit nur zwei Baugrößen, in jeweils vier Standard Biegewinkeln – gerade, 22°, 35° und 45° – alle Leistungsanforderungen im luftgekühlten Einsatz.

Kompakt in der Bauform sorgen die neuartige Materialkombination und die Kühlung im Spritzerbereich für ungewöhnlich hohe

Standzeiten der – für beide Baugrößen kompatiblen – Verschleißteile.

Zudem gewährleistet die komplett isolierte Drahtführung und die Verwendung von gleitfähigen Linern eine hohe Prozesssicherheit.

Das TS-Schlauchpaket ist in konfektionierten Längen lieferbar und

Technische Daten nach EN 50 078:

	MONTBLANC-1CT / MONTBLANC-2CT
Belastung:	200 A / 300 A Mix 82/18 100% / 100% ED
Draht-ø:	0,8-1,0 / 0,8-1,2

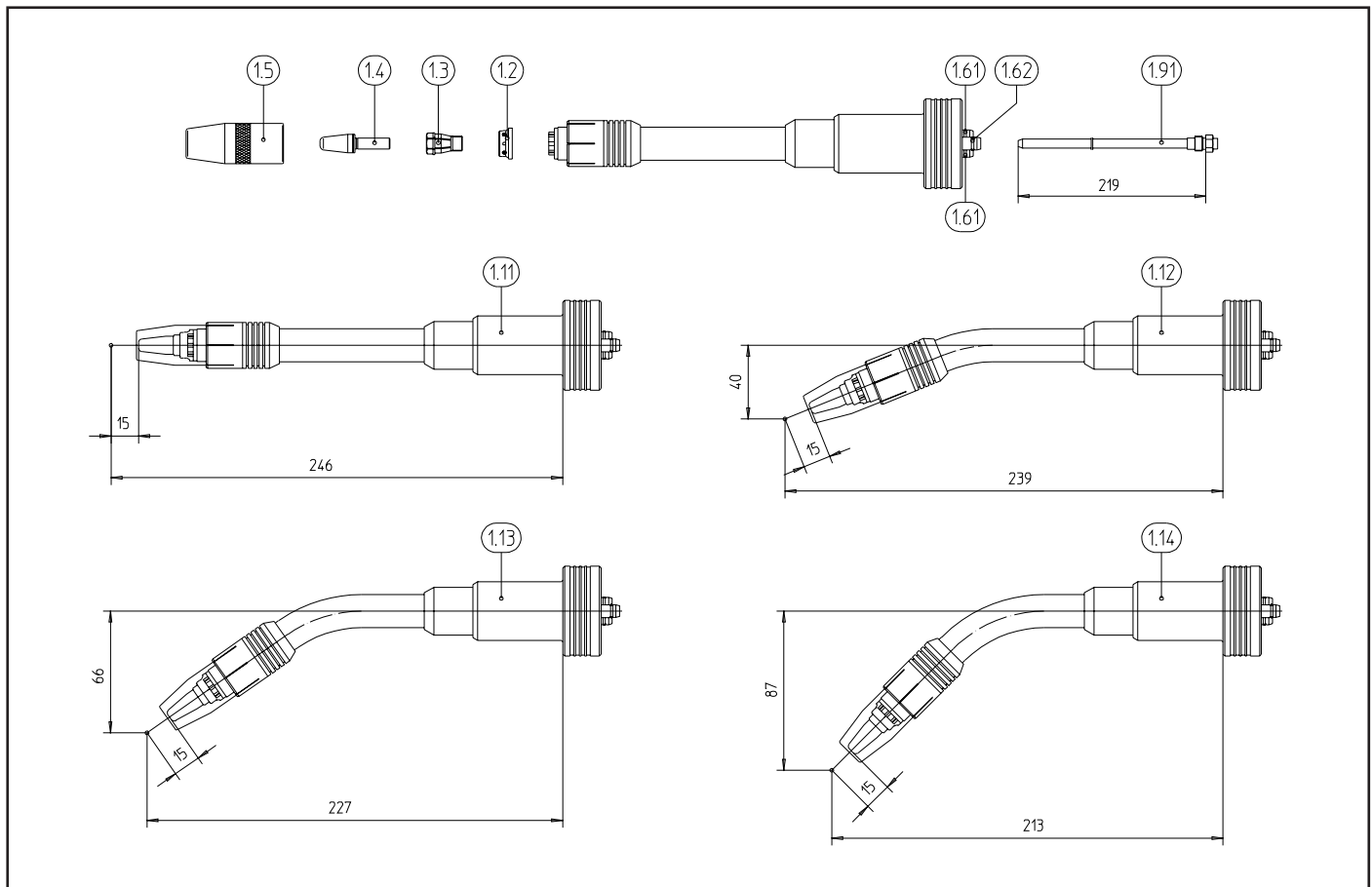
kann für beide Baugrößen verwendet werden.

Die Schlauchpakete verfügen standardmäßig über ein integriertes Ausblssystem und sind für die maschinenseitige Adaption mit einem luftgekühlten Zentralstecker KZ-2 ausgestattet.

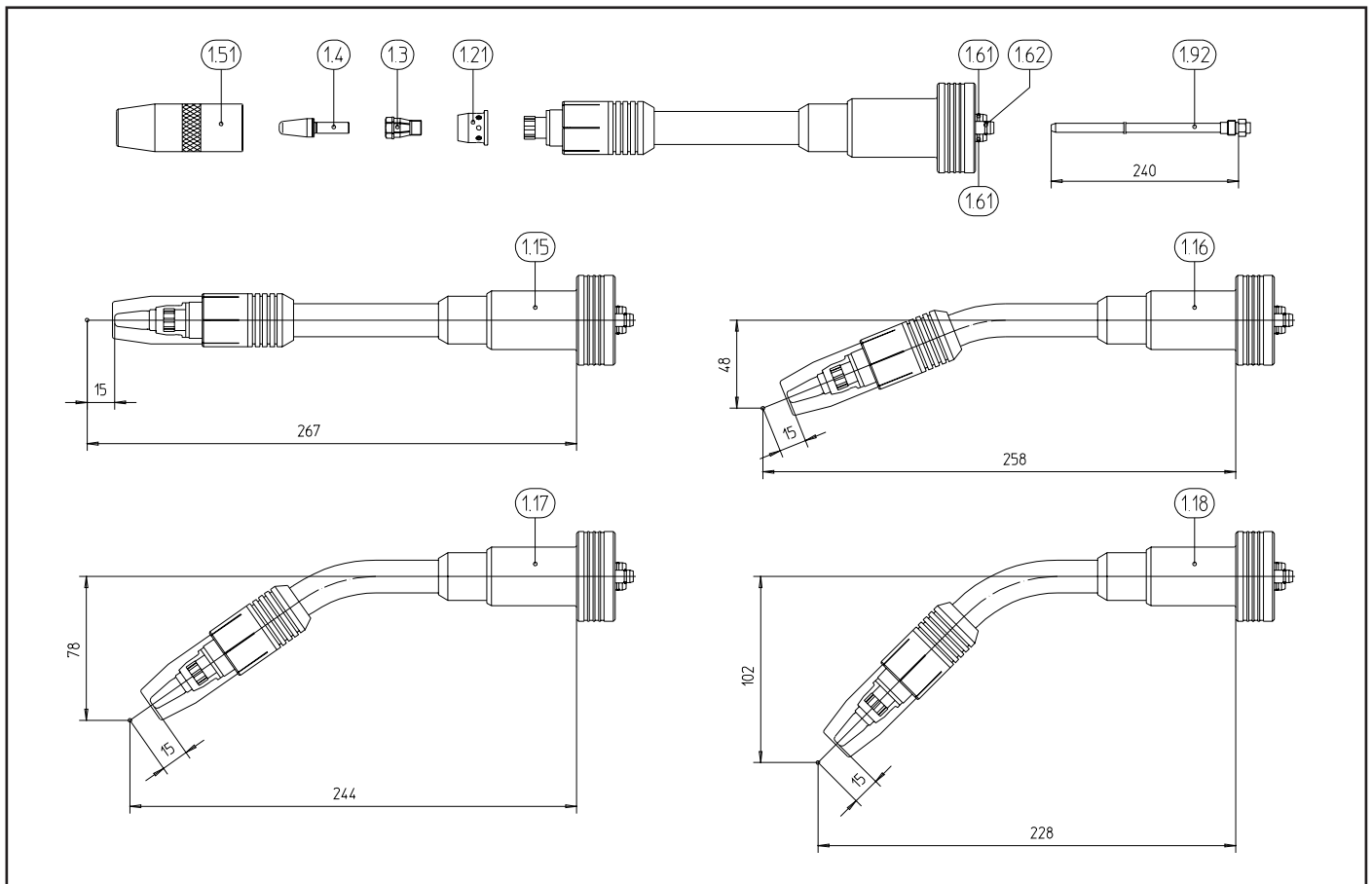
Bei Impulslichtbogen reduzieren sich die Belastungsdaten bis zu 35%.

Schweißen & Schneiden auf den Punkt gebracht.

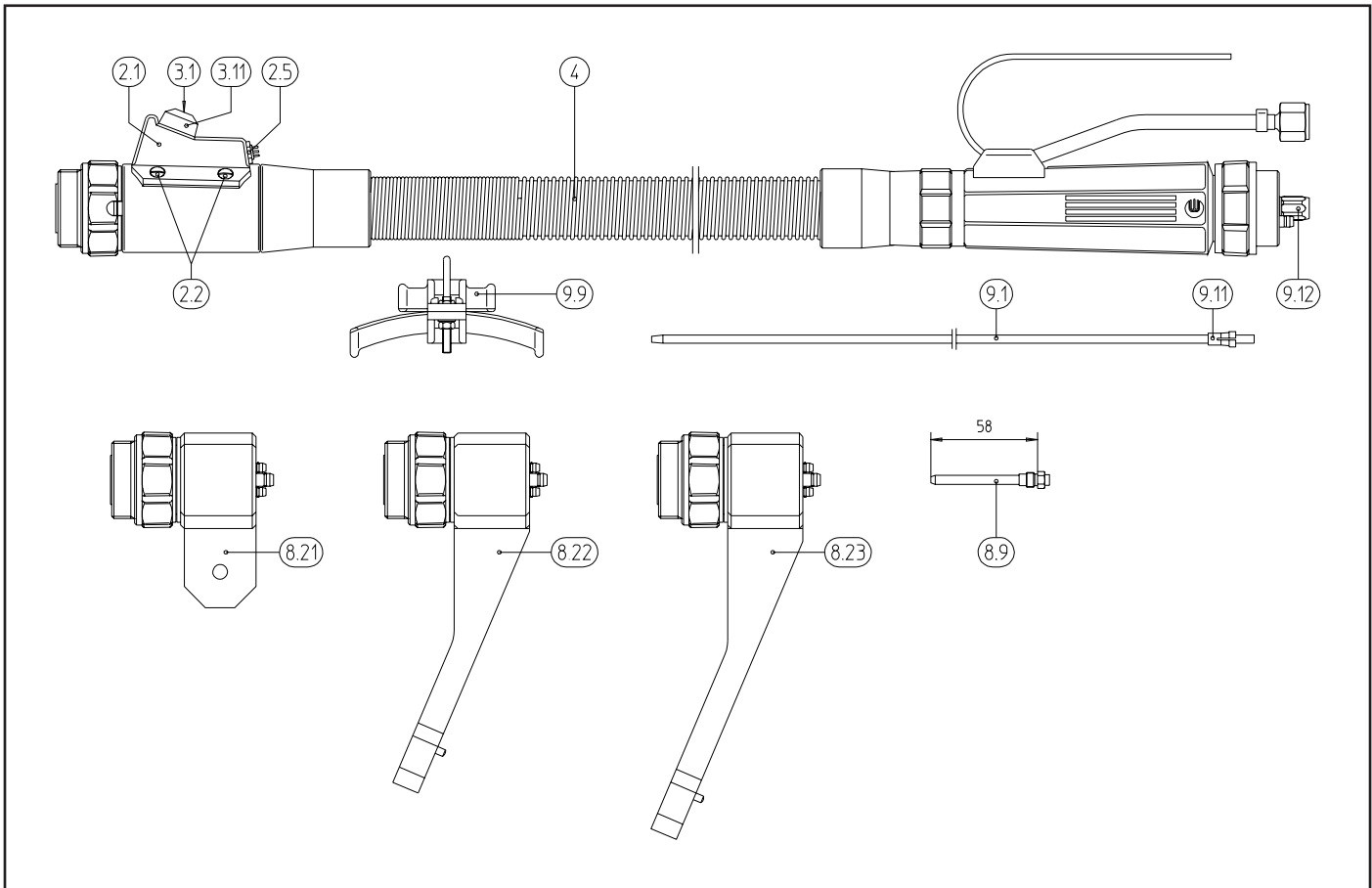




Baugruppe	Pos.	Bezeichnung	Angaben	Bestell-Nr.
Wechselhalsbrenner	1.11	MONTBLANC-1CT		785.0020
	1.12	MONTBLANC-1CT22		785.0021
	1.13	MONTBLANC-1CT35		785.0022
	1.14	MONTBLANC-1CT45		785.0023
Verschleißteile	1.2	Gasverteiler	VE 10 Stck.	966.0056
	1.3	Spannzange	VE 10 Stck.	766.0051
	1.4	Kontaktdüse Ø 0,8 mm	VE 10 Stck.	766.0082
		Kontaktdüse Ø 0,9 mm	VE 10 Stck.	766.0086
		Kontaktdüse Ø 1,0 mm	VE 10 Stck.	766.0083
	1.5	Gasdüse NW 13; konisch; 53 mm lang	VE 10 Stck.	966.0062
		Gasdüse NW 13,5; konisch; 50 mm lang	VE 10 Stck.	966.0063
		Gasdüse NW 16; zylindrisch; 53 mm lang	VE 10 Stck.	966.0065
	1.61	O-Ring 3x1 mm	VE 20 Stck.	165.0001
	1.62	O-Ring 5x1 mm	VE 20 Stck.	165.0072
Ausrüstteile	1.91	Neckliner BSLpink St/VA ≤ 1,2 mm		785.0101
		Neckliner BPLpetrol Al ≤ 1,2 mm		785.0102



Baugruppe	Pos.	Bezeichnung	Angaben	Bestell-Nr.
Wechselhalsbrenner	1.15	MONTBLANC-2CT		785.2020
	1.16	MONTBLANC-2CT22		785.2021
	1.17	MONTBLANC-2CT35		785.2022
	1.18	MONTBLANC-2CT45		785.2023
Verschleißteile	1.21	Gasverteiler	VE 10 Stck.	966.2056
	1.3	Spannzange	VE 10 Stck.	766.0051
	1.4	Kontaktdüse Ø 0,8 mm	VE 10 Stck.	766.0082
		Kontaktdüse Ø 0,9 mm	VE 10 Stck.	766.0086
		Kontaktdüse Ø 1,0 mm	VE 10 Stck.	766.0083
		Kontaktdüse Ø 1,2 mm	VE 10 Stck.	766.0084
	1.51	Gasdüse NW 16; konisch; 69 mm lang Gasdüse NW 19; zylindrisch; 69 mm lang	VE 10 Stck. VE 10 Stck.	966.2065 966.2068
1.61	O-Ring 3x1 mm	VE 20 Stck.	165.0001	
1.62	O-Ring 5x1 mm	VE 20 Stck.	165.0072	
Ausrüstteile	1.92	Neckliner BSLpink St/VA ≤ 1,2 mm Neckliner BPLpetrol Al ≤ 1,2 mm		785.2101 785.2102



Baugruppe	Pos.	Bezeichnung	Angaben	Bestell-Nr.
Schlauchpakete VTS-TS	2.1	Schaltergehäuse		400.0638
	2.2	Linsensenschraube M4x6	VE 20 Stck.	009.0201
	2.5	Flanschstecker 3-pol.		175.0051
	3.1	Drucktaster 2-pol.		185.0004
	3.11	Dichtungskappe		400.0165
	4	Schlauchpaket kpl. VTS-TS; L = 1,00 m	luftgekühlt	785.0202
		Schlauchpaket kpl. VTS-TS; L = 1,20 m	luftgekühlt	785.0203
		Schlauchpaket kpl. VTS-TS; L = 1,50 m	luftgekühlt	785.0204
		Schlauchpaket kpl. VTS-TS; L = 2,00 m	luftgekühlt	785.0205
		Schlauchpaket kpl. VTS-TS; L = 2,50 m	luftgekühlt	785.0206
		Schlauchpaket kpl. VTS-TS; L = 3,00 m	luftgekühlt	785.0201
	8.21	VTS Zwischenmodul IM		785.8007
	8.22	VTS Zwischenmodul IM23-1		785.8009
	8.23	VTS Zwischenmodul IM23-2		785.8010
	8.9	IM Liner BSLpink St/VA $\leq 1,2$ mm		783.8007
	IM Liner BPLpetrol Al $\leq 1,2$ mm		783.8008	
9.1	Liner BSLpink 2,0x4,4 mit Haltenippel für St/VA Draht- $\varnothing \leq 1,2$ mm	2,00 m 3,00 m	783.0549 783.0550	
	Liner BPLpetrol 2,0x4,5 mit Haltenippel für Al Draht- $\varnothing \leq 1,2$ mm	2,00 m 3,00 m	783.0561 783.0562	

Baugruppe	Pos.	Bezeichnung	Angaben	Bestell-Nr.
Schlauchpakete VTS-TS	o. Abb. Liner BSLpink 2,0/4,4 endlos für St/VA Draht-Ø ≤ 1,2 mm		VE 50 m	123.0026
	Liner BPLpetrol 2,0/4,5 endlos für Al Draht-Ø ≤ 1,2 mm		VE 50 m	125.0026
	9.11	Haltenippel	VE 10 Stck.	761.0103
	9.12	Überwurfmutter	VE 10 Stck.	761.0504
Zubehör	9.9	Schlauchpakethalter		191.0039
	o. Abb. Einstell-Lehre VTS-1CT für Biegewinkel: 0°, 22° und 45°			837.0360
	Einstell-Lehre VTS-1CT für Biegewinkel: 35°			837.0358
	Einstell-Lehre VTS-2CT für Biegewinkel: 0°, 22° und 45°			837.0364
	Einstell-Lehre VTS-2CT für Biegewinkel: 35°			837.0362
	Programmierspitze MWL-1			966.0130
	Programmierspitze MWL-2			966.2130
	Steckschlüssel SW 10			743.0064
	Spitzer für Plastikliner			191.0064
	Schlauchabschneider für Plastikliner			191.0062
	Ersatzmesser für Schlauchabschneider		VE 10 Stck.	191.0063

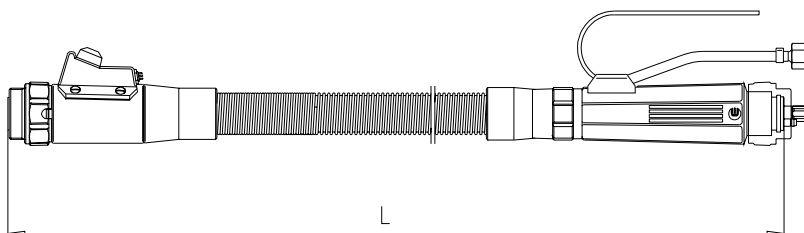
Bestellhinweise

Um ein optimales Arbeiten mit den BINZEL-VTS-System zu gewährleisten, empfehlen wir bei der Erstbestellung pro Schlauchpaket zwei VTS-CT Brennerhäse mitzubestellen. Hierdurch werden die Stillstandzeiten des Roboters, bedingt durch notwendige Verschleißteilewechsel am Schweißbrenner, auf ein Minimum reduziert. Idealerweise werden die Brennerhäse vor jedem Einsatz auf der Einstell-Lehre auf Ihre Geometrie überprüft.

Die Steuerleitung ist maschinenseitig nicht konfiguriert. Die Funktion „stromloses Drahtfördern“ wird über die 10-adrige Steuerleitung realisiert.

Erforderliche Bestellangaben für VTS-TS:

- Zu verschweißender Drahtwerkstoff
- Drahtdurchmesser
- Schlauchpaketlänge (Siehe Skizze)



Bei 3,00 m VTS-TS ist L=3,00 m

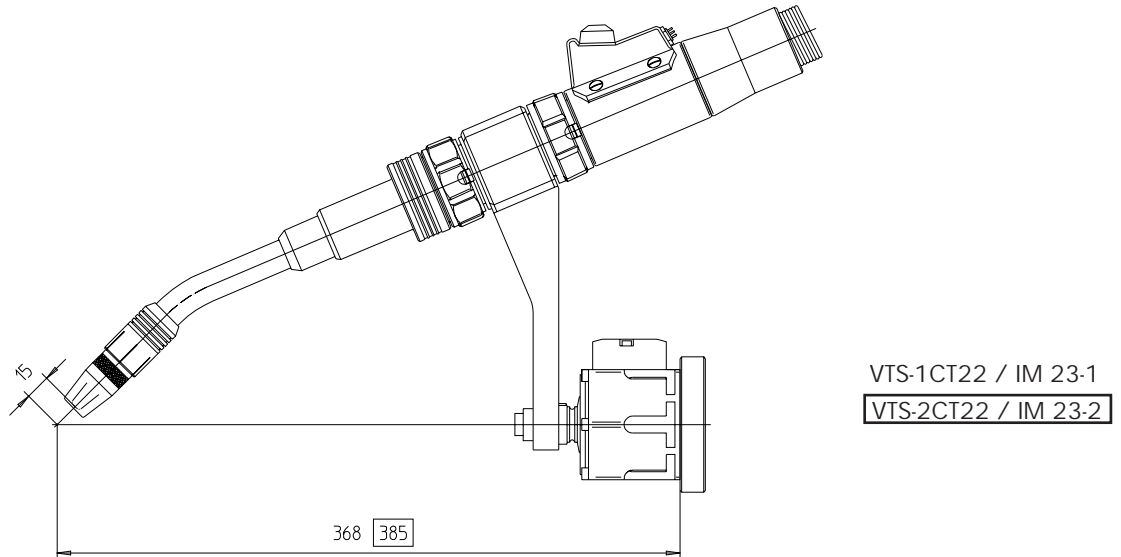
Bestellhinweise

Schlauchpaketadaption am Roboter

Um eine sichere und funktionelle Befestigung des Schlauchpaketes am Roboter zu gewährleisten, weisen wir auf die BINZEL-Brennerhalterung „CAT“ mit den verschiedenen Verlängerungen und Haltern gemäß Ihren TCP-Anforderungen.

Info zu den Zwischenmodule IM 23-1 und IM23-2

Das von der Baugröße abhängige Zwischenmodul ermöglicht unter Verwendung der jeweiligen 22°-Brennervariante und einem Stick-out von 15 mm einen TCP, der in der direkten Verlängerung der Z-Achse des Roboters liegt.



Schweißen & Schneiden auf den Punkt gebracht.



Alexander Binzel Schweisstechnik GmbH & Co. KG
Postfach 10 01 53 · D-35331 Gießen
Tel.: ++49 (0) 64 08 / 59-0
Fax: ++49 (0) 64 08 / 59-141
Internet: www.binzel-abicor.com