

MIG/MAG Schweißbrenner- system ROBO 241 D flüssiggekühlt



BINZEL. Für jede Aufgabe den richtigen Schweißbrenner.

Die Schweißbrenner dieser Produktreihe sind zum automatisierten Schutzgasschweißen mit inerten bzw. aktiven Gasen universell und in allen gängigen Schweißpositionen einsetzbar.

Standard sind Brennerhäuse in gerader, 22° oder 45° gebogener Ausführung, sowie das Schlauchpaket mit integriertem Ausblauschlauch und Zentralstecker zum maschinenseitigen Anschluss.

Technische Daten nach EN 50 078:

ROBO 241 D

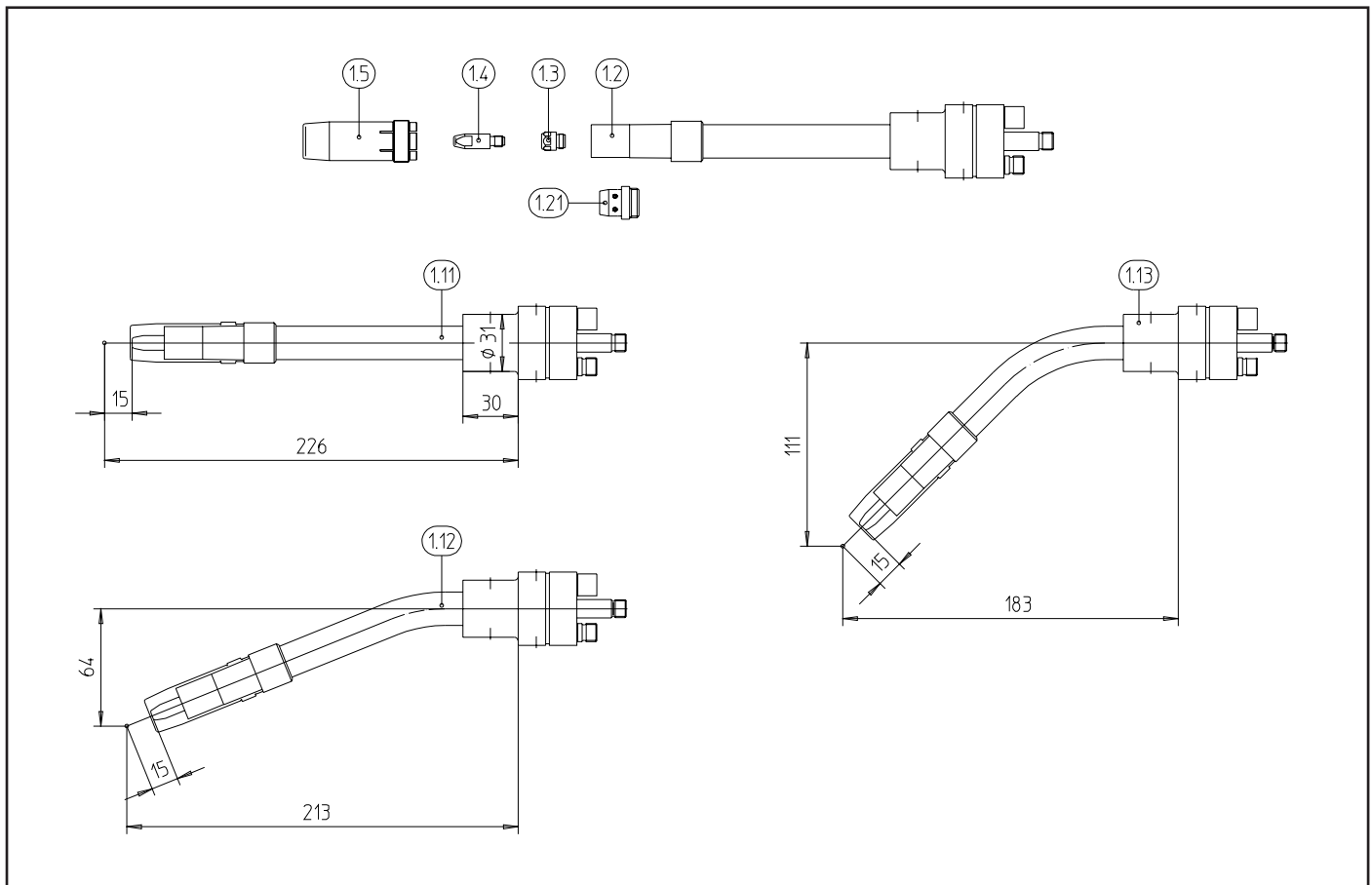
Belastung: 320 A CO₂
280 A Mischgas Mix 82/18
nach DIN 32 562
100% ED

Draht-ø: 0,8-1,2 mm

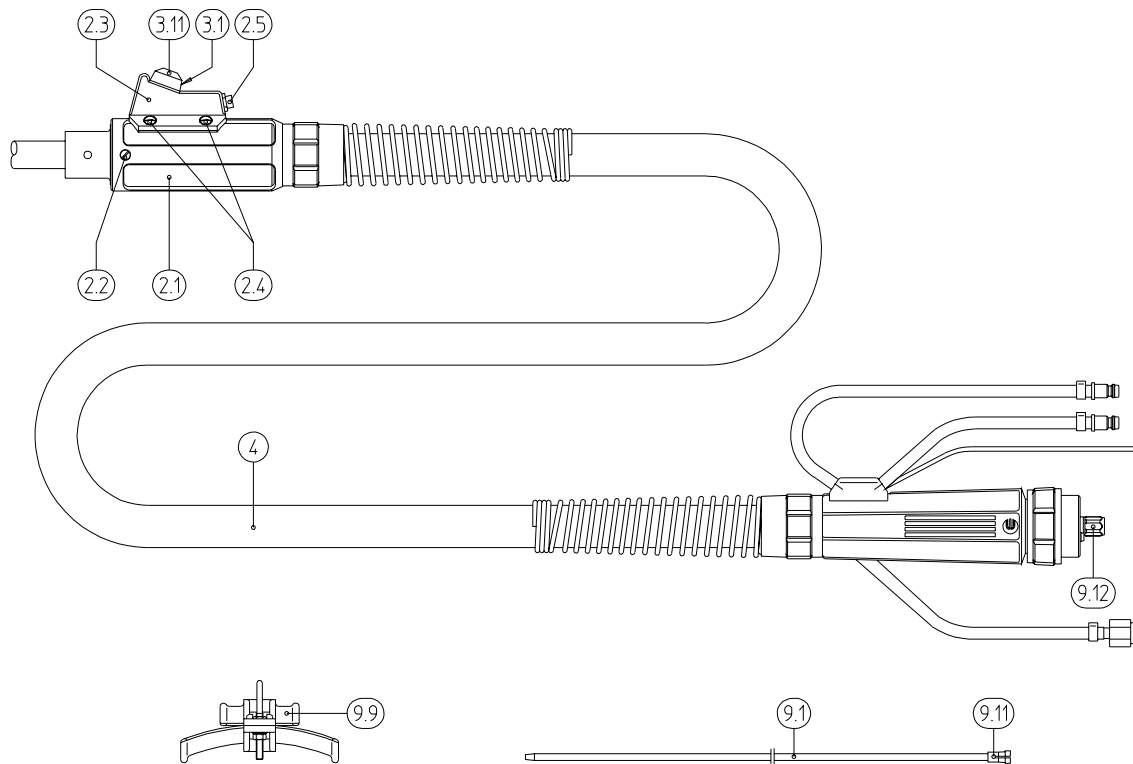
Bei Impulslichtbogen reduzieren sich die Belastungsdaten bis zu 35%.

Schweißen & Schneiden auf den Punkt gebracht.





Baugruppe	Pos.	Bezeichnung	Angaben	Bestell-Nr.
Brennerhäuse	1.11	ROBO 241 D; gerade		945.0057
	1.12	ROBO 241 D; 22° gebogen		945.0058
	1.13	ROBO 241 D; 45° gebogen		945.0059
Verschleißteile	1.2	Spritzerschutz (Standard)	VE 10 Stck.	146.0055
		Spritzerschutz aus hochhitzebeständigem Kunststoff	VE 10 Stck.	146.0061
	1.21	Gasverteiler	VE 10 Stck.	945.0039
	1.3	Düsenstock M6-Bi 8/24; 13 mm	• VE 10 Stck.	142.0121
	1.4	Stromdüse M6 CuCrZr; Ø 0,8; 28 mm lang	VE 10 Stck.	140.0054
		Stromdüse M6 CuCrZr; Ø 0,9; 28 mm lang	VE 10 Stck.	140.0172
		Stromdüse M6 CuCrZr; Ø 1,0; 28 mm lang	• VE 10 Stck.	140.0245
		Stromdüse M6 CuCrZr; Ø 1,2; 28 mm lang	VE 10 Stck.	140.0382
		Stromdüse M6 E-Cu; Ø 0,8 für Aludraht; 28 mm lang	VE 10 Stck.	141.0001
		Stromdüse M6 E-Cu; Ø 1,0 für Aludraht; 28 mm lang	VE 10 Stck.	141.0006
		Stromdüse M6 E-Cu; Ø 1,2 für Aludraht; 28 mm lang	VE 10 Stck.	141.0010
	1.5	Gasdüse NW 15,5; konisch; 62 mm lang	• VE 10 Stck.	145.0090
Gasdüse NW 13,0; stark konisch; 62 mm lang		VE 10 Stck.	145.0135	
Gasdüse NW 15,5; konisch; 57 mm lang		VE 10 Stck.	145.0472	
Gasdüse NW 13,0; stark konisch; 57 mm lang		VE 10 Stck.	145.0473	



Baugruppe	Pos.	Bezeichnung	Angaben	Bestell-Nr.
Schlauchpaket ROBO	2.1	Griffrohr ROBO für Schaltergehäuse		400.0158
	2.2	Zylinderkopfschraube	VE 20 Stck.	000.0552
	2.3	Schaltergehäuse		400.0147
	2.4	Linsensenkschraube M4x6	VE 20 Stck.	009.0201
	2.5	Flanschstecker 3-pol.		175.0051
	3.1	Drucktaster 2-pol.		185.0004
	3.11	Dichtungskappe für Taster		400.0165
	4	Schlauchpaket kpl. 3,00 m incl. Ausblssystem, WZ-2 und Aufbaushalter mit:		
		Brennerhals ROBO 241 D, gerade	flüssiggekühlt	945.0087
		Brennerhals ROBO 241 D, 22° gebogen	flüssiggekühlt	945.0088
		Brennerhals ROBO 241 D, 45° gebogen	flüssiggekühlt	945.0089
	9.1	Führungspirale blank 1,5/4,0 mit Haltenippel	für 3,00 m	122.0005
		Führungspirale blank 2,0/4,5 mit Haltenippel	• für 3,00 m	122.0031
		Führungspirale isoliert 1,5/4,5 blau mit Haltenippel	für 3,00 m	124.0011
		Führungspirale isoliert 2,0/4,5 rot mit Haltenippel	für 3,00 m	124.0026
		Teflonseele 1,5/4,0 blau mit Haltenippel und O-Ring	für 3,00 m	126.0005
		Teflonseele 2,5/4,0 rot mit Haltenippel und O-Ring	für 3,00 m	126.0021
	Kohleteflonseele 1,5/4,0 mit Haltenippel und O-Ring	für 3,00 m	127.0002	
	Kohleteflonseele 2,0/4,0 mit Haltenippel und O-Ring	für 3,00 m	127.0005	

Baugruppe	Pos.	Bezeichnung	Angaben	Bestell-Nr.
Schlauchpakete ROBO	9.11	Haltenippel für Seele mit Außendurchmesser 4,0	VE 20 Stck.	131.0001
	9.12	Überwurfmutter M10x1	VE 10 Stck.	501.0082
		o. Abb. O-Ring Ø 3,5x1,5 mm		165.0008
		o. Abb. Führungsrohr für Seelen bis Außendurchmesser 4,0 mm	bis 200 mm	129.0461
Zubehör	9.9	Schlauchpakethalter		191.0039
		o. Abb. Programmierspitze M6; TCP 15 mm		837.0107
		Mehrfachschlüssel	VE 10 Stck.	191.0001
		Spitzer für Plastikliner		191.0064
		Schlauchabschneider für Plastikliner		191.0062
		Ersatzmesser für Schlauchabschneider	VE 10 Stck.	191.0063
	Z-Achsenwasserwaage für ROBO 241D		837.0045	

Bestellhinweis

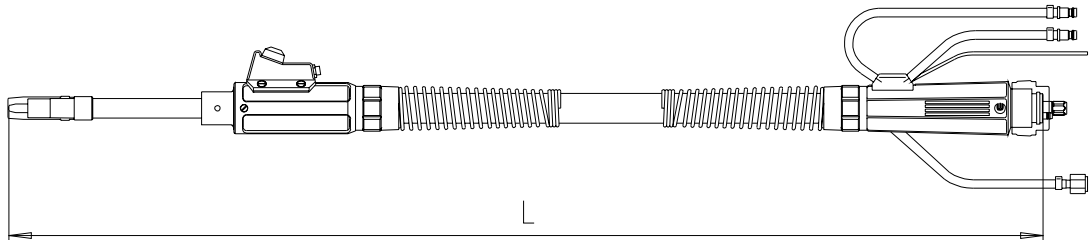
Die Steuerleitung ist maschinenseitig nicht konfiguriert. Die Funktion „stromloses Drahtfördern“ wird über die 7-adrige Steuerleitung realisiert.

Die Komplett-Schlauchpakete werden schweißbereit mit Standardausführung (siehe • Markierung im Innenteil) ausgeliefert.

Davon abweichende Ausführungen erfordern genaue Angaben über:

- Drahtwerkstoff
- Drahtdurchmesser
- Schlauchpaketlänge

Weitere Schlauchpaketlängen auf Anfrage.



Bei 3,00 m ROBO Schlauchpaket ist L=3,30 m

Schlauchpaketadaption am Roboter

Um eine sichere und funktionelle Befestigung des Schlauchpaketes am Roboter zu gewährleisten, verweisen wir auf die BINZEL-Brennerhalterung „CAT“ mit den verschiedenen Verlängerungen und Haltern gemäß Ihren TCP-Anforderungen.

Schweißen & Schneiden auf den Punkt gebracht.



Alexander Binzel Schweisstechnik GmbH & Co. KG
 Postfach 10 01 53 · D-35331 Gießen
 Tel.: ++49 (0) 64 08 / 59-0
 Fax: ++49 (0) 64 08 / 59-141
 Internet: www.binzel-abicor.com