

# MIG/MAG Schweißbrenner- system ROBO 455 D flüssiggekühlt



**BINZEL.** Für jede Aufgabe den richtigen Schweißbrenner.

Die Schweißbrenner dieser Produktreihe sind zum automatisierten Schutzgasschweißen mit inerten bzw. aktiven Gasen universell und in allen gängigen Schweißpositionen einsetzbar.

Standard sind Brennerhäuse in gerader, 22° oder 45° gebogener Ausführung, sowie das Schlauchpaket mit integriertem Ausblasschlauch und Zentralstecker zum maschinenseitigen Anschluss.

#### Technische Daten nach EN 50 078:

ROBO 455 D

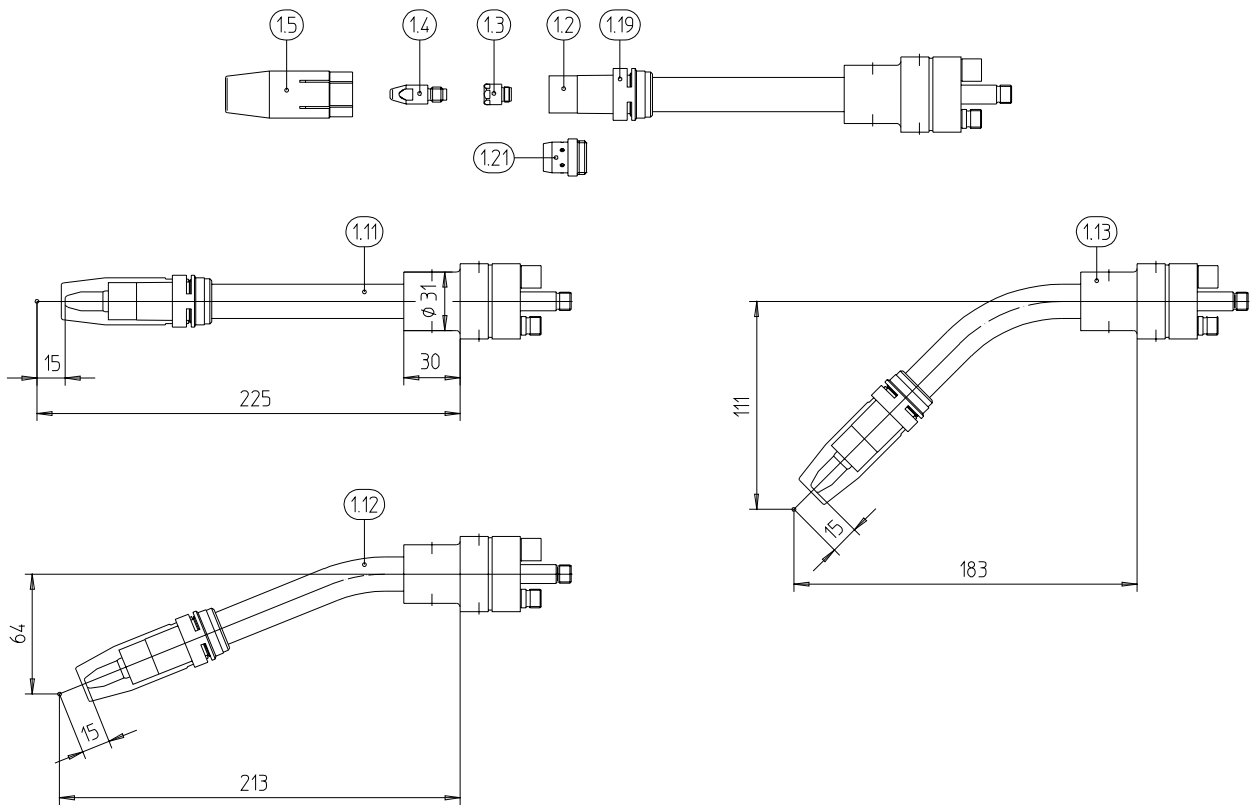
Belastung: 450 A CO<sub>2</sub>  
400 A Mischgas Mix 82/18  
nach DIN 32 562  
100% ED

Draht-ø: 0,8-1,6 mm

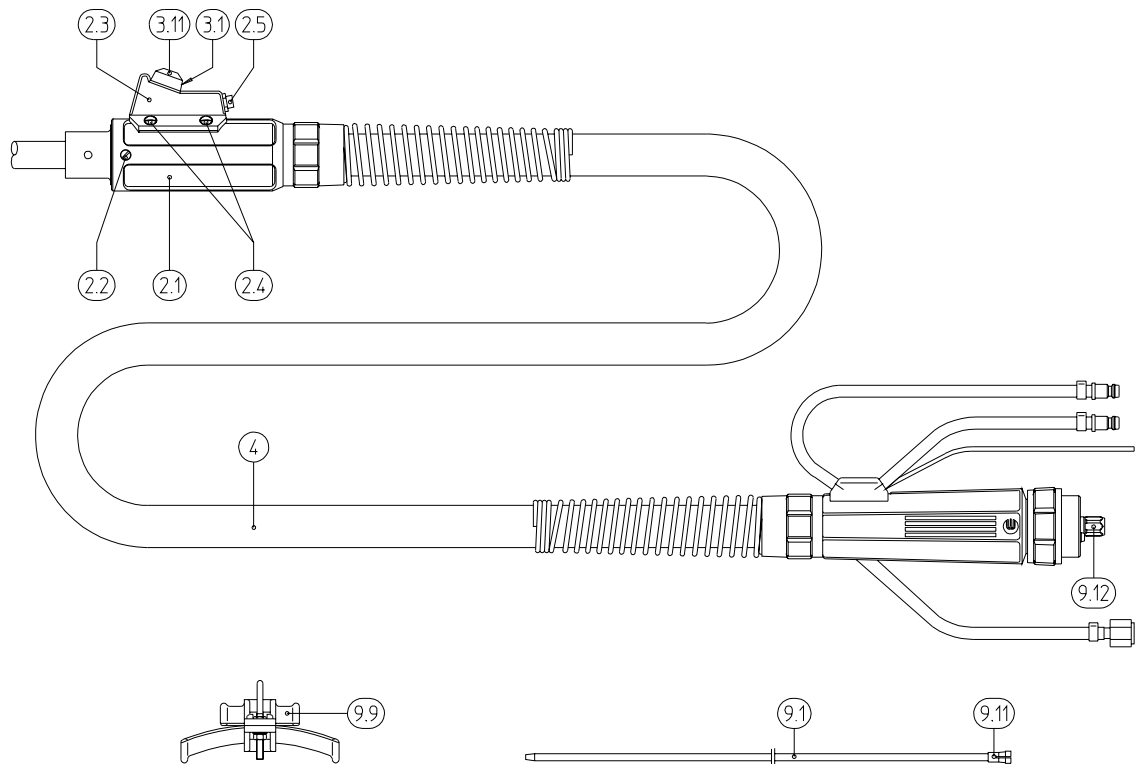
Bei Impulslichtbogen reduzieren sich die Belastungsdaten bis zu 35%.

Schweißen & Schneiden auf den Punkt gebracht.





Baugruppe	Pos.	Bezeichnung	Angaben	Bestell-Nr.
<b>Wechselhals- brenner</b>	1.11	ROBO 455 D; gerade		943.0161
	1.12	ROBO 455 D; 22° gebogen		943.0162
	1.13	ROBO 455 D; 45° gebogen		943.0163
	1.19	Klemmring		940.0019
<b>Verschleißteile</b>	1.2	Spritzerschutz (Standard)	VE 10 Stck.	146.0054
		Spritzerschutz aus hochhitzebeständigem Kunststoff	VE 10 Stck.	146.0059
	1.21	Gasverteiler	VE 10 Stck.	943.0170
	1.3	Düsenstock M6-Bi 8/24; 14,5 mm	VE 10 Stck.	142.0123
		Düsenstock M8-Bi 8/24; 14,5 mm	• VE 10 Stck.	142.0122
	1.4	Stromdüse M6 CuCrZr; Ø 0,8; 28 mm lang	VE 10 Stck.	140.0054
		Stromdüse M6 CuCrZr; Ø 0,9; 28 mm lang	VE 10 Stck.	140.0172
		Stromdüse M6 CuCrZr; Ø 1,0; 28 mm lang	VE 10 Stck.	140.0245
		Stromdüse M6 CuCrZr; Ø 1,2; 28 mm lang	VE 10 Stck.	140.0382
		Stromdüse M6 CuCrZr; Ø 1,4; 28 mm lang	VE 10 Stck.	140.0519
		Stromdüse M6 CuCrZr; Ø 1,6; 28 mm lang	VE 10 Stck.	140.0558
		Stromdüse M6 E-Cu; Ø 0,8 für Aludraht; 28 mm lang	VE 10 Stck.	141.0001
		Stromdüse M6 E-Cu; Ø 1,0 für Aludraht; 28 mm lang	VE 10 Stck.	141.0006
		Stromdüse M6 E-Cu; Ø 1,2 für Aludraht; 28 mm lang	VE 10 Stck.	141.0010
		Stromdüse M6 E-Cu; Ø 1,4 für Aludraht; 28 mm lang	VE 10 Stck.	141.0019
		Stromdüse M6 E-Cu; Ø 1,6 für Aludraht; 28 mm lang	VE 10 Stck.	141.0020
		Stromdüse M8 CuCrZr; Ø 0,8; 30 mm lang	VE 10 Stck.	140.0117
		Stromdüse M8 CuCrZr; Ø 0,9; 30 mm lang	VE 10 Stck.	140.0217
		Stromdüse M8 CuCrZr; Ø 1,0; 30 mm lang	VE 10 Stck.	140.0316
		Stromdüse M8 CuCrZr; Ø 1,2; 30 mm lang	• VE 10 Stck.	140.0445



Baugruppe	Pos.	Bezeichnung	Angaben	Bestell-Nr.
<b>Verschleißteile</b>	1.4	Stromdüse M8 CuCrZr; Ø 1,4; 30 mm lang	VE 10 Stck.	140.0536
		Stromdüse M8 CuCrZr; Ø 1,6; 30 mm lang	VE 10 Stck.	140.0590
		Stromdüse M8 E-Cu; Ø 0,8 für Aludraht; 30 mm lang	VE 10 Stck.	141.0003
		Stromdüse M8 E-Cu; Ø 1,0 für Aludraht; 30 mm lang	VE 10 Stck.	141.0008
		Stromdüse M8 E-Cu; Ø 1,2 für Aludraht; 30 mm lang	VE 10 Stck.	141.0015
		Stromdüse M8 E-Cu; Ø 1,4 für Aludraht; 30 mm lang	VE 10 Stck.	141.0055
		Stromdüse M8 E-Cu; Ø 1,6 für Aludraht; 20 mm lang	VE 10 Stck.	141.0022
	1.5	Gasdüse NW 15,5; konisch; 67,5 mm lang	• VE 10 Stck.	145.0089
		Gasdüse NW 15,5; konisch; 64,5 mm lang	VE 10 Stck.	145.0106
		Gasdüse NW 15,5; konisch; 61,5 mm lang	VE 10 Stck.	145.0115
		Gasdüse NW 13,0; stark konisch; 67,5 mm lang	VE 10 Stck.	145.0134
		Gasdüse NW 13,0; stark konisch; 64,5 mm lang	VE 10 Stck.	145.0140
		Gasdüse NW 15,5; Flaschenform; 67,5 mm lang	VE 10 Stck.	145.0164
		Gasdüse NW 13,0; Flaschenform; 67,5 mm lang	VE 10 Stck.	145.0167
<b>Schlauchpaket ROBO</b>	2.1	Griffrohr ROBO für Schaltergehäuse		400.0158
	2.2	Zylinderkopfschraube	VE 20 Stck.	000.0552
	2.3	Schaltergehäuse		400.0147
	2.4	Linsensenkschraube M4x6	VE 20 Stck.	009.0201
	2.5	Flanschstecker 3-pol.		175.0051
	3.1	Drucktaster 2-pol.		185.0004
	3.11	Dichtungskappe für Taster		400.0165

Baugruppe	Pos.	Bezeichnung	Angaben	Bestell-Nr.	
<b>Schlauchpakete ROBO</b>	4	Schlauchpaket kpl. 3,00 m incl. Ausblssystem, WZ-2 und Aufbaushalter mit: Brennerhals ROBO 455 D, gerade Brennerhals ROBO 455 D, 22° gebogen Brennerhals ROBO 455 D, 45° gebogen	flüssiggekühlt flüssiggekühlt flüssiggekühlt	943.0247 943.0248 943.0249	
	9.1	Führungspirale blank 1,5/4,0 mit Haltenippel Führungspirale blank 2,0/4,5 mit Haltenippel Führungspirale blank 2,5/4,5 mit Haltenippel Teflonseele 1,5/4,0 blau mit Haltenippel und O-Ring Teflonseele 2,0/4,0 rot mit Haltenippel und O-Ring Teflonseele 2,7/4,7 gelb mit Haltenippel und O-Ring Kohleteflonseele 1,5/4,0 mit Haltenippel und O-Ring Kohleteflonseele 2,0/4,0 mit Haltenippel und O-Ring Kohleteflonseele 2,7/4,7 mit Haltenippel und O-Ring Polyamidseele 2,0/4,0 mit Haltenippel und O-Ring Polyamidseele 2,3/4,7 mit Haltenippel und O-Ring	für 3,00 m • für 3,00 m für 3,00 m für 3,00 m für 3,00 m für 3,00 m für 3,00 m für 3,00 m für 3,00 m für 3,00 m für 3,00 m	122.0005 122.0031 122.0056 126.0005 126.0021 126.0039 127.0002 127.0005 127.0010 128.0012 128.0020	
	9.11	Haltenippel für Seele mit Außendurchmesser 4,0 mm	VE 20 Stck.	131.0001	
	9.12	Überwurfmutter M10x1	VE 10 Stck.	501.0082	
	o. Abb.	O-Ring Ø 3,5 x 1,5 mm	VE 20 Stck.	165.0008	
	o. Abb.	Führungsrohr für Seelen bis Außendurchmesser 4,0 mm	bis 200 mm	129.0461	
	<b>Zubehör</b>	9.9	Schlauchpakethalter		191.0039
		o. Abb.	Programmierspitze M6; TCP 15 mm		837.0107
			Programmierspitze M8; TCP 15 mm		837.0108
			Mehrfachschlüssel	VE 10 Stck.	191.0001
			Spitzer für Plastikliner		191.0064
			Schlauchabschneider für Plastikliner		191.0062
			Ersatzmesser für Schlauchabschneider	VE 10 Stck.	191.0063
			Z-Achsenwasserwaage für ROBO 455D		837.0044

---

## Bestellhinweise

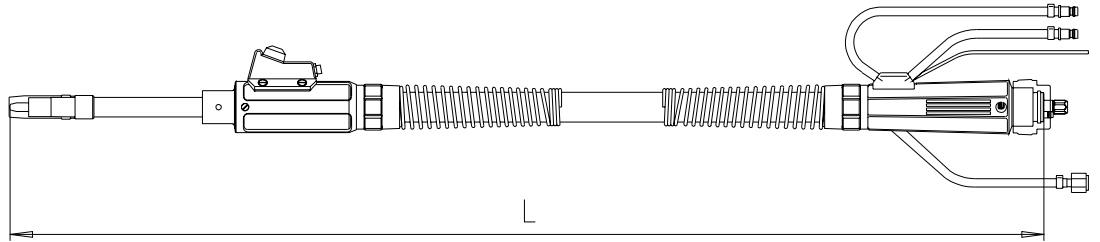
Die Steuerleitung ist maschinenseitig nicht konfiguriert. Die Funktion „stromloses Drahtfördern“ wird über die 7-adrige Steuerleitung realisiert.

Die Komplett-Schlauchpakete werden schweißbereit mit Standardausführung (siehe • Markierung im Innenteil) ausgeliefert.

Davon abweichende Ausführungen erfordern genaue Angaben über:

- Drahtwerkstoff
- Drahtdurchmesser
- Schlauchpaketlänge

Weitere Schlauchpaketlängen auf Anfrage.



Bei 3,00 m ROBO Schlauchpaket ist L=3,30 m

### Schlauchpaketadaption am Roboter

Um eine sichere und funktionelle Befestigung des Schlauchpaketes am Roboter zu gewährleisten, verweisen wir auf die BINZEL-Brennerhalterung „CAT“ mit den verschiedenen Verlängerungen und Haltern gemäß Ihren TCP-Anforderungen.

Schweißen & Schneiden auf den Punkt gebracht.



Alexander Binzel Schweisstechnik GmbH & Co. KG  
Postfach 10 01 53 · D-35331 Gießen  
Tel.: ++49 (0) 64 08 / 59-0  
Fax: ++49 (0) 64 08 / 59-141  
Internet: [www.binzel-abicor.com](http://www.binzel-abicor.com)