

MIG/MAG Schweißbrenner- system ROBO WH 455 D ROBO WHPP 455 D flüssiggekühlt



BINZEL. Für jede Aufgabe den richtigen Schweißbrenner.

Die Schweißbrenner dieser Produktreihe sind zum automatisierten Schutzgasschweißen mit inerten bzw. aktiven Gasen universell und in allen gängigen Schweißpositionen einsetzbar.

Standard sind Brennerhalse in gerader, 22° oder 45° gebogener Ausführung, sowie das Schlauchpaket mit Wechselkörper, integriertem Ausblastschlauch und Zentralstecker zum maschinenseitigen Anschluss.

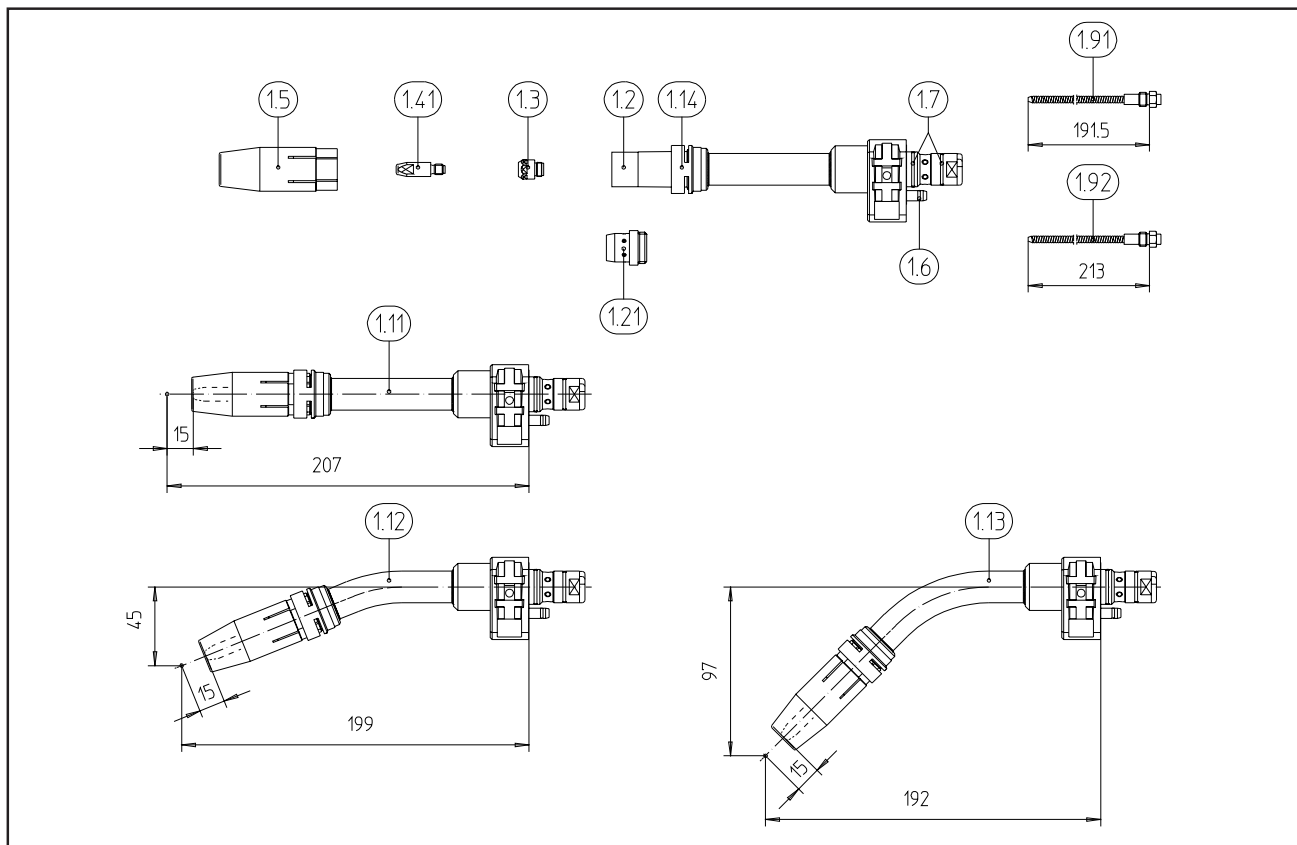
Technische Daten nach EN 50 078:

Wechselhalsbrenner	WH 455 D
Belastung:	450 A CO ₂ 400 A Mischgas M21 nach DIN 32 562 100% ED
Draht-ø:	0,8-1,6 mm
Pull-Motordaten:	bis 42 V DC
Getriebe:	i=17, 1:1 Standard, weitere Ausführungen auf Anfrage

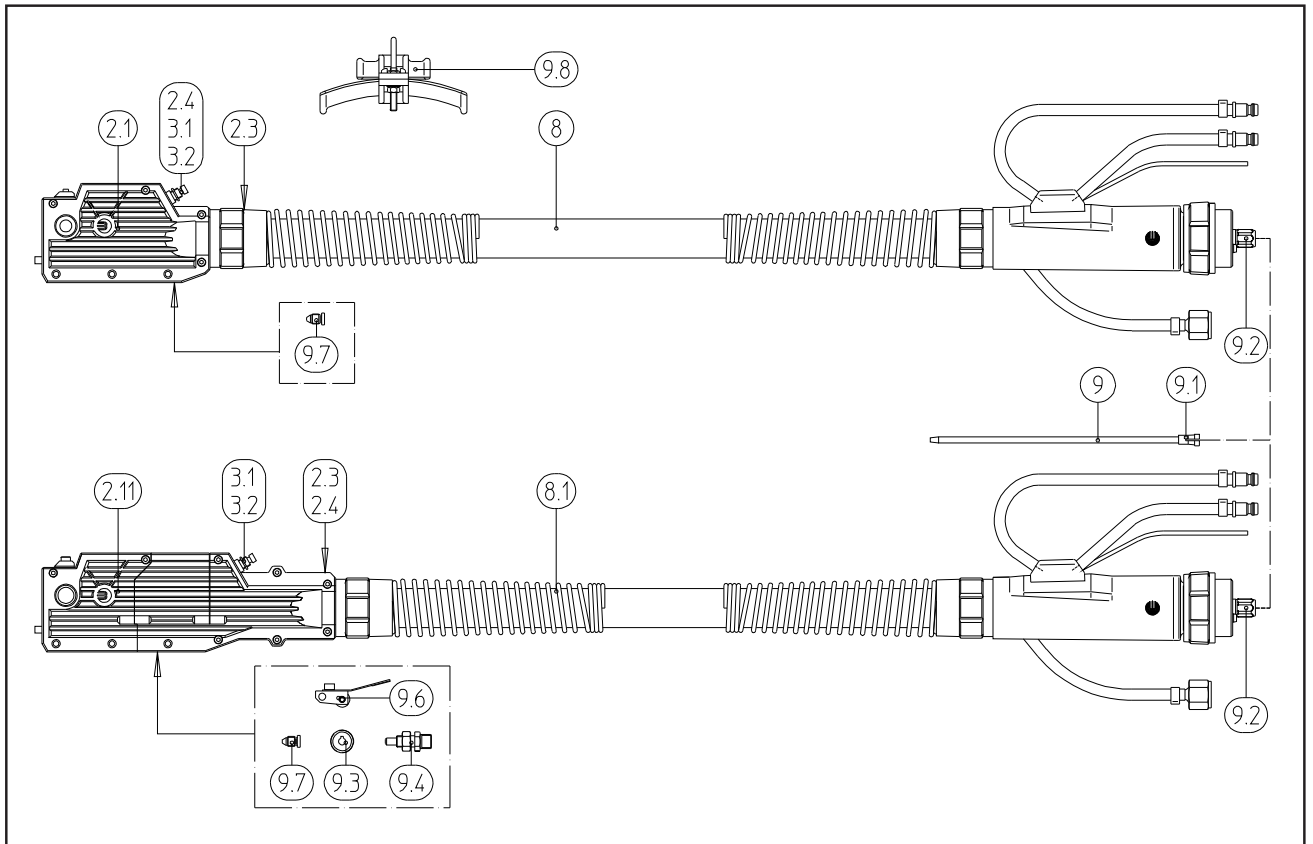
Bei Impulslichtbogen reduzieren sich die Belastungsdaten bis zu 35%.

Schweißen & Schneiden auf den Punkt gebracht.





Baugruppe	Pos.	Bezeichnung	Angaben	Bestell-Nr.
Wechselhals- brenner	1.11	ROBO WH 455 D; gerade		962.0767
		ROBO WH 455 D; Sensor; gerade		962.0832
	1.12	ROBO WH 455 D; 22° gebogen		962.0768
		ROBO WH 455 D; Sensor; 22° gebogen		962.0833
	1.13	ROBO WH 455 D; 45° gebogen		962.0769
		ROBO WH 455 D; Sensor; 45° gebogen		962.0834
	1.14	Klemmring		940.0019
Verschleißteile	1.2	Spritzerschutz (Standard)	VE 10 Stck.	146.0054
		Spritzerschutz aus hochhitzebeständigem Kunststoff	VE 10 Stck.	146.0059
	1.21	Gasverteiler	VE 10 Stck.	943.0170
	1.3	Düsenstock M6-Bi 8/24; 14,5 mm		142.0123
		Düsenstock M8-Bi 8/24; 14,5 mm		142.0122
	1.41	Stromdüse M6 CuCrZr; Ø 0,8; 28 mm lang	VE 10 Stck.	140.0054
		Stromdüse M6 CuCrZr; Ø 0,9; 28 mm lang	VE 10 Stck.	140.0172
		Stromdüse M6 CuCrZr; Ø 1,0; 28 mm lang	VE 10 Stck.	140.0245
		Stromdüse M6 CuCrZr; Ø 1,2; 28 mm lang	VE 10 Stck.	140.0382
		Stromdüse M6 CuCrZr; Ø 1,4; 28 mm lang	VE 10 Stck.	140.0519
		Stromdüse M6 CuCrZr; Ø 1,6; 28 mm lang	VE 10 Stck.	140.0558
		Stromdüse M6 E-Cu; Ø 0,8 für Aludraht; 28 mm lang	VE 10 Stck.	141.0001
		Stromdüse M6 E-Cu; Ø 1,0 für Aludraht; 28 mm lang	VE 10 Stck.	141.0006
		Stromdüse M6 E-Cu; Ø 1,2 für Aludraht; 28 mm lang	VE 10 Stck.	141.0010
		Stromdüse M6 E-Cu; Ø 1,4 für Aludraht; 28 mm lang	VE 10 Stck.	141.0019
	Stromdüse M6 E-Cu; Ø 1,6 für Aludraht; 28 mm lang	VE 10 Stck.	141.0020	



Baugruppe	Pos.	Bezeichnung	Angaben	Bestell-Nr.
Verschleißteile	1.42	Stromdüse M8 CuCrZr; Ø 0,8; 30 mm lang	VE 10 Stck.	140.0117
		Stromdüse M8 CuCrZr; Ø 0,9; 30 mm lang	VE 10 Stck.	140.0217
		Stromdüse M8 CuCrZr; Ø 1,0; 30 mm lang	VE 10 Stck.	140.0316
		Stromdüse M8 CuCrZr; Ø 1,2; 30 mm lang	VE 10 Stck.	140.0445
		Stromdüse M8 CuCrZr; Ø 1,4; 30 mm lang	VE 10 Stck.	140.0536
		Stromdüse M8 CuCrZr; Ø 1,6; 30 mm lang	VE 10 Stck.	140.0590
		Stromdüse M8 E-Cu; Ø 0,8 für Aludraht; 30 mm lang	VE 10 Stck.	141.0003
		Stromdüse M8 E-Cu; Ø 1,0 für Aludraht; 30 mm lang	VE 10 Stck.	141.0008
		Stromdüse M8 E-Cu; Ø 1,2 für Aludraht; 30 mm lang	VE 10 Stck.	141.0015
		Stromdüse M8 E-Cu; Ø 1,4 für Aludraht; 30 mm lang	VE 10 Stck.	141.0055
		Stromdüse M8 E-Cu; Ø 1,6 für Aludraht; 30 mm lang	VE 10 Stck.	141.0022
	1.5	Gasdüse NW 15,5; konisch; 67,5 mm lang	VE 10 Stck.	145.0089
		Gasdüse NW 15,5; konisch; 64,5 mm lang	VE 10 Stck.	145.0106
		Gasdüse NW 15,5; konisch; 61,5 mm lang	VE 10 Stck.	145.0115
	Gasdüse NW 13,0; stark konisch; 67,5 mm lang	VE 10 Stck.	145.0134	
	Gasdüse NW 13,0; stark konisch; 64,5 mm lang	VE 10 Stck.	145.0140	
	Gasdüse NW 15,5; Flaschenform; 67,5 mm lang	VE 10 Stck.	145.0164	
	Gasdüse NW 13,0; Flaschenform; 67,5 mm lang	VE 10 Stck.	145.0167	
Ausrüstteile	1.6	O-Ring 3,5 x 1,2 mm	VE 20 Stck.	165.0062
	1.7	O-Ring 15,0 x 1,5 mm	VE 20 Stck.	165.0015
	1.91	Ausrüstsatz für Stahl Ø 0,8 - 0,9 mm; gerade / 22°		962.0815
		Ausrüstsatz für Stahl Ø 1,0 - 1,2 mm; gerade / 22°		962.0781
	Ausrüstsatz für Stahl Ø 1,4 - 1,6 mm; gerade / 22°		962.0816	
	Ausrüstsatz für Alu Ø 0,8 - 1,0 mm; gerade / 22°		962.0817	

Baugruppe	Pos.	Bezeichnung	Angaben	Bestell-Nr.
Ausrüstteile	1.91	Ausrüstsatz für Alu Ø 1,2 - 1,6 mm; gerade / 22°		962.0818
	o. Abb.	Liner BPLpetrol für Alu Ø 0,8 - 1,2 mm; gerade / 22°		962.0944
		Liner BPLpetrol für Alu Ø 1,4 - 1,6 mm; gerade / 22°		962.1014
	1.92	Ausrüstsatz für Stahl Ø 0,8 - 0,9 mm; 45°		962.0819
		Ausrüstsatz für Stahl Ø 1,0 - 1,2 mm; 45°		962.0782
		Ausrüstsatz für Stahl Ø 1,4 - 1,6 mm; 45°		962.0820
		Ausrüstsatz für Alu Ø 0,8 - 1,0 mm; 45°		962.0821
		Ausrüstsatz für Alu Ø 1,2 - 1,6 mm; 45°		962.0822
	o. Abb.	Liner BPLpetrol für Alu Ø 0,8 - 1,2 mm; 45°		962.0945
		Liner BPLpetrol für Alu Ø 1,4 - 1,6 mm; 45°		962.1015
Schlauchpakete ROBO WH und ROBO WHPP	2.1	Isolierschale kpl. (WH)		960.0003
	2.11	Isolierschale kpl. (WHPP)		961.0003
	2.3	Gewindemuffe		960.0022
	2.4	Flanschstecker 3-pol.		175.0051
	o. Abb.	Beipack WH, bestehend aus: Handhebel, Zylinderkopfschraube M3x10 (6 Stück), Dichtmittel; Silikonfrei		960.0150
		Beipack WHPP, bestehend aus: Handhebel, Zylinderkopfschraube M3x10 (6 Stück), Dichtmittel; Silikonfrei Sicherung mit Gehäuse kpl.		961.0226
	3.1	Taster		185.0024
	3.2	Kappe		185.0035
	8	Schlauchpaket kpl. WH; 1,00 m	flüssiggekühlt	964.2119
		Schlauchpaket kpl. WH; 1,20 m	flüssiggekühlt	964.2120
	Schlauchpaket kpl. WH; 1,50 m	flüssiggekühlt	964.2121	
	Schlauchpaket kpl. WH; 2,00 m	flüssiggekühlt	964.2122	
	Schlauchpaket kpl. WH; 2,50 m	flüssiggekühlt	964.2123	
	Schlauchpaket kpl. WH; 3,00 m	flüssiggekühlt	964.2124	
8.1	Schlauchpaket kpl. WHPP; 2,00 m	flüssiggekühlt	964.3122	
	Schlauchpaket kpl. WHPP; 3,00 m	flüssiggekühlt	964.3124	
	Schlauchpaket kpl. WHPP; 4,00 m	flüssiggekühlt	964.3125	
9.3	Drahtförderrolle Alu; Ø 0,8 mm		961.0017	
	Drahtförderrolle Alu; Ø 1,0 mm		961.0018	
	Drahtförderrolle Alu; Ø 1,2 mm		961.0019	
	Drahtförderrolle Alu; Ø 1,4 mm		961.0058	
	Drahtförderrolle Alu; Ø 1,6 mm		961.0020	
	Universaldrahtförderrolle; Ø 0,6 mm		961.0268	
	Universaldrahtförderrolle; Ø 0,8 mm		961.0269	
	Universaldrahtförderrolle; Ø 0,9 mm		961.0270	
	Universaldrahtförderrolle; Ø 1,0 mm		961.0227	
	Universaldrahtförderrolle; Ø 1,2 mm		961.0228	

Baugruppe	Pos.	Bezeichnung	Angaben	Bestell-Nr.	
Schlauchpakete ROBO WH und ROBO WHPP		Universaldrahtförderrolle; Ø 1,4 mm		961.0279	
		Universaldrahtförderrolle; Ø 1,6 mm		961.0267	
	9.4	Drahteinlaufnippel isoliert		961.0238	
	9.6	Druckhebel kpl.		961.0010	
	9.7	Führungsnippel isoliert		960.0151	
Führungsspiralen / Führungsseelen	9	Führungsspirale blank mit Haltenippel; Ø 1,5/4,0 mm	für 3,00 m	122.0005	
		Führungsspirale blank mit Haltenippel; Ø 1,5/4,0 mm	für 5,00 m	122.0009	
		Führungsspirale blank mit Haltenippel; Ø 2,0/4,5 mm	für 3,00 m	122.0031	
		Führungsspirale blank mit Haltenippel; Ø 2,0/4,5 mm	für 5,00 m	122.0039	
		Teflonseele blau mit Haltenippel und O-Ring; Ø 1,5/4,0 mm	für 3,00 m	126.0005	
		Teflonseele blau mit Haltenippel und O-Ring; Ø 1,5/4,0 mm	für 5,00 m	126.0011	
		Teflonseele rot mit Haltenippel und O-Ring; Ø 2,0/4,0 mm	für 3,00 m	126.0021	
		Teflonseele rot mit Haltenippel und O-Ring; Ø 2,0/4,0 mm	für 5,00 m	126.0028	
		Kohleteflonseele mit Haltenippel und O-Ring; Ø 1,5/4,0 mm	für 3,00 m	127.0002	
		Kohleteflonseele mit Haltenippel und O-Ring; Ø 1,5/4,0 mm	für 5,00 m	127.0004	
		Kohleteflonseele mit Haltenippel und O-Ring; Ø 2,0/4,0 mm	für 3,00 m	127.0005	
		Kohleteflonseele mit Haltenippel und O-Ring; Ø 2,0/4,0 mm	für 5,00 m	127.0008	
		Polyamidseele mit Haltenippel und O-Ring; Ø 2,0/4,0 mm	für 3,00 m	128.0012	
		Polyamidseele mit Haltenippel und O-Ring; Ø 2,0/4,0 mm	für 5,00 m	128.0016	
	9.1	Haltenippel für Seele mit Außendurchmesser 4,0 mm	VE 20 Stck.	131.0001	
	9.2	Überwurfmutter M10x1	VE 10 Stck.	501.0082	
		O-Ring Ø 3,5 x 1,5 mm	VE 20 Stck.	165.0008	
		o. Abb. Führungsrohr für Seelen bis Außendurchmesser 4,0 mm	200 mm	129.0461	
	Zubehör	9.8	Schlauchpakethalter		191.0039
			o. Abb. Einstell-Lehre WH 455 D		837.0020
			Programmierspitze M6; TCP 15 mm		837.0107
			Programmierspitze M8; TCP 15 mm		837.0108
			Mehrfachschlüssel	VE 10 Stck.	191.0001
		Spitzer für Plastikliner		191.0064	
		Schlauchabschneider für Plastikliner		191.0062	
		Ersatzmesser für Schlauchabschneider		191.0063	

Bestellhinweise

Um ein optimales Arbeiten mit dem BINZEL-Wechselhalssystem zu gewährleisten, empfehlen wir bei der Erstbestellung pro Schlauchpaket zwei Wechselhalse mitzubestellen. Hierdurch werden die Stillstandzeiten des Roboters, bedingt durch notwendige Verschleißteilewechsel am Schweißbrenner, auf ein Minimum reduziert. Idealerweise werden die Brennerhalse vor jedem Einsatz auf der Einstell-Lehre auf Ihre Geometrie überprüft.

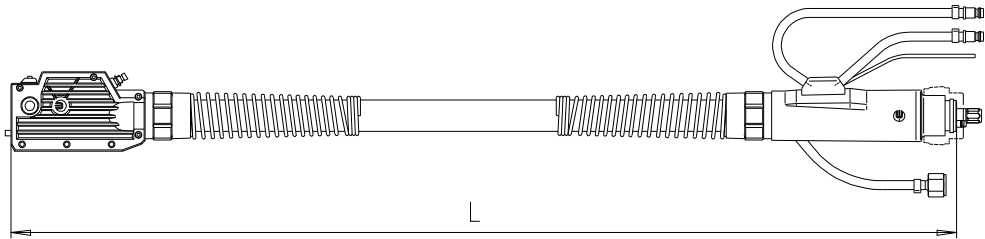
Die Steuerleitung ist maschinenseitig nicht konfiguriert. Die Funktion „stromloses Drahtfördern“ wird über die 10-adrige Steuerleitung realisiert.

Erforderliche Bestellangaben für ROBO WH 455 D und ROBO WHPP 455 D:

- Zu verschweißender Drahtwerkstoff
- Drahtdurchmesser
- Schlauchpaketlänge (Siehe Skizze)

Zusätzlich erforderliche Bestellangaben bei ROBO WHPP 455 D:

- Angaben zum Drahtvorschub
- Hersteller
- Baujahr
- Typ
- Eventuelle Besonderheiten



Bei 3,00 m ROBO WH-Schlauchpaket ist $L=3,15$ m

Bei 3,00 m ROBO WHPP-Schlauchpaket ist $L=3,20$ m

Schlauchpaketadaption am Roboter

Um eine sichere und funktionelle Befestigung des Schlauchpaketes am Roboter zu gewährleisten, verweisen wir auf die BINZEL-Brennerhalterung „CAT“ mit den verschiedenen Verlängerungen und Haltern gemäß Ihren TCP-Anforderungen.

Schweißen & Schneiden auf den Punkt gebracht.



Alexander Binzel Schweißtechnik GmbH & Co. KG
Postfach 10 01 53 · D-35331 Gießen
Tel.: ++49 (0) 64 08 / 59-0
Fax: ++49 (0) 64 08 / 59-141
Internet: www.binzel-abicor.com