

MIG/MAG Schweißbrenner- system

MWL WH

MWL WHPP

luftgekühlt



BINZEL. Für jede Aufgabe den richtigen Schweißbrenner.

Die Wechselhalsbrenner MONTBLANC-WH erfüllen mit nur zwei Bauformen, in jeweils vier Standard Biegewinkeln – gerade, 22°, 35° und 45° – alle Leistungsanforderungen im luftgekühlten Einsatz.

Kompakt in der Bauform sorgen die neuartige Materialkombination und die optimale Kühlung im Spritzerbereich für hohe Standzeiten der – für beide Bau-

größen kompatiblen – Verschleißteile. Zudem gewährleisten die komplett isolierte Drahtführung und die Verwendung von gleitfähigen Linern eine hohe Prozess-Sicherheit.

Das TS-Schlauchpaket ist in konfektionierten Längen wahlweise auch in Push-Pull-Ausführung lieferbar, und kann für beide Bauformen verwendet werden. Die Schlauchpakete verfü-

Technische Daten nach EN 50 078:

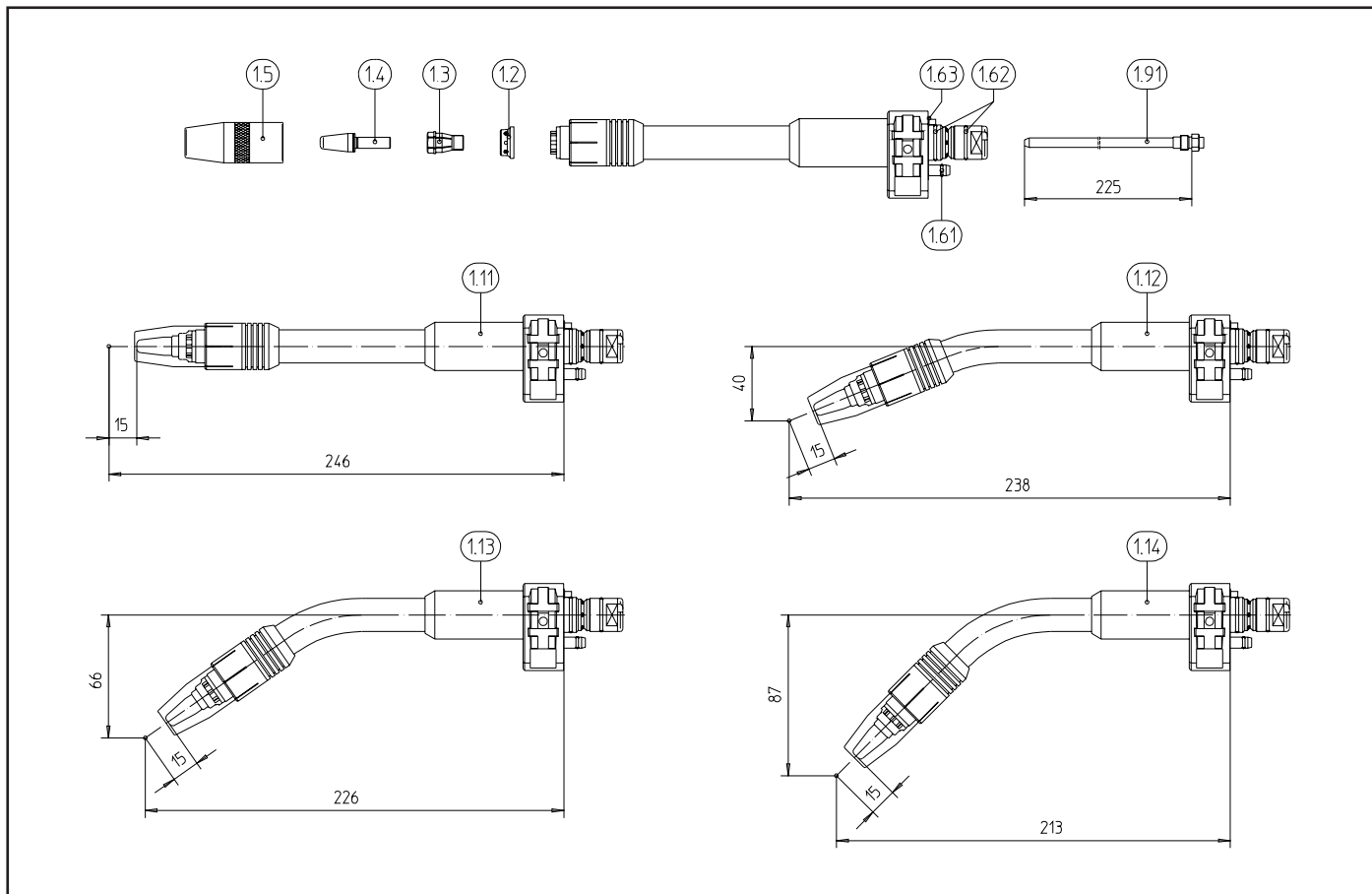
MONTBLANC 1-WH / MONTBLANC 2-WH
Belastung: 200 A / 300 A Mix 82/18
100% / 100% ED
Draht- ϕ : 0,8-1,0 / 0,8-1,2
Pull-Motordaten: bis 42 V DC
Getriebe: i=17, 1:1 Standard, weitere Ausführungen auf Anfrage

gen standardmäßig über ein integriertes Ausblasselement sind für die maschinenseitige Adaption mit einem luftgekühlten Zentralstecker KZ-2 ausgestattet.

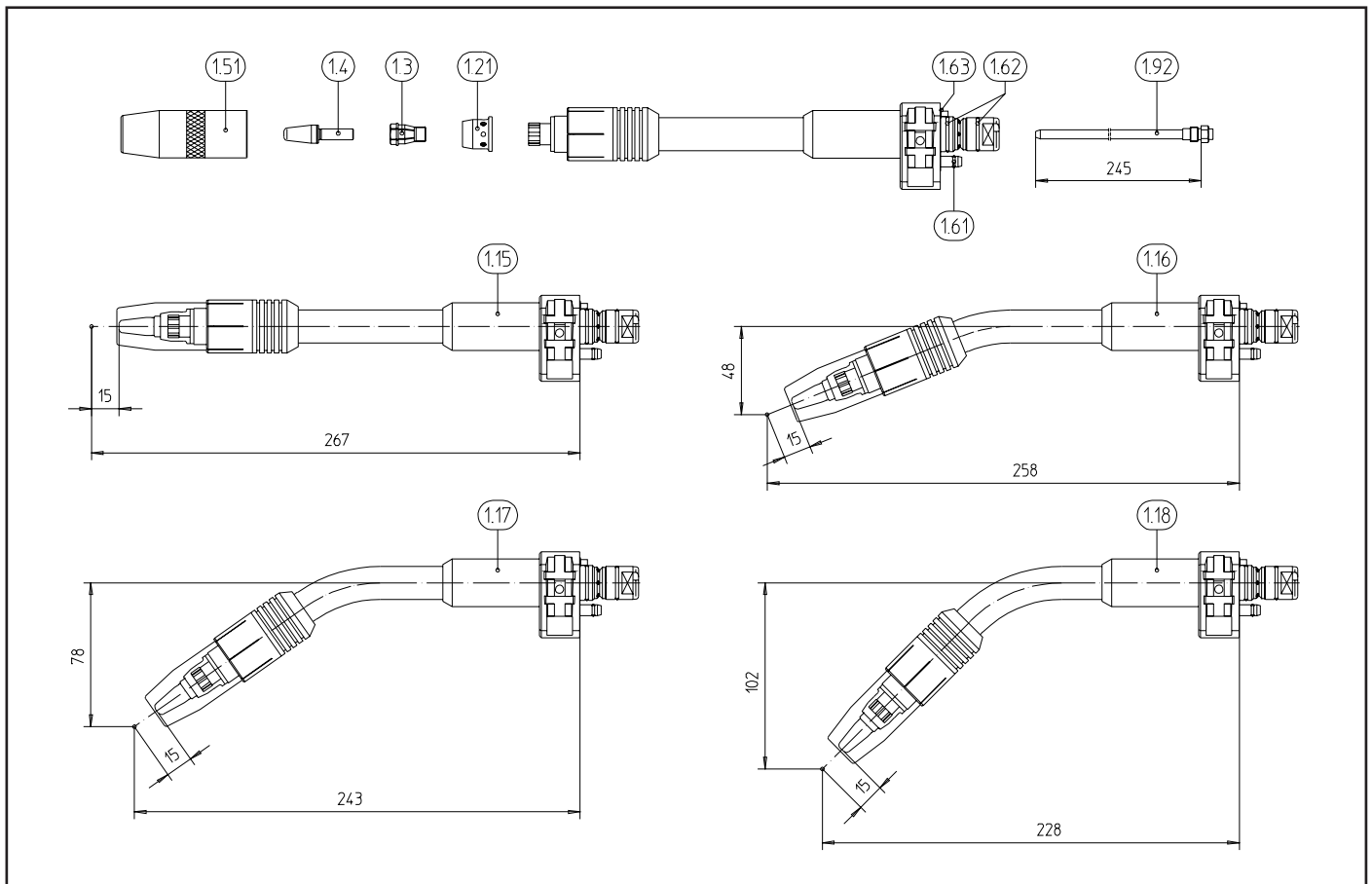
Bei Impulslichtbogen reduzieren sich die Belastungsdaten bis zu 35%.

Schweißen & Schneiden auf den Punkt gebracht.

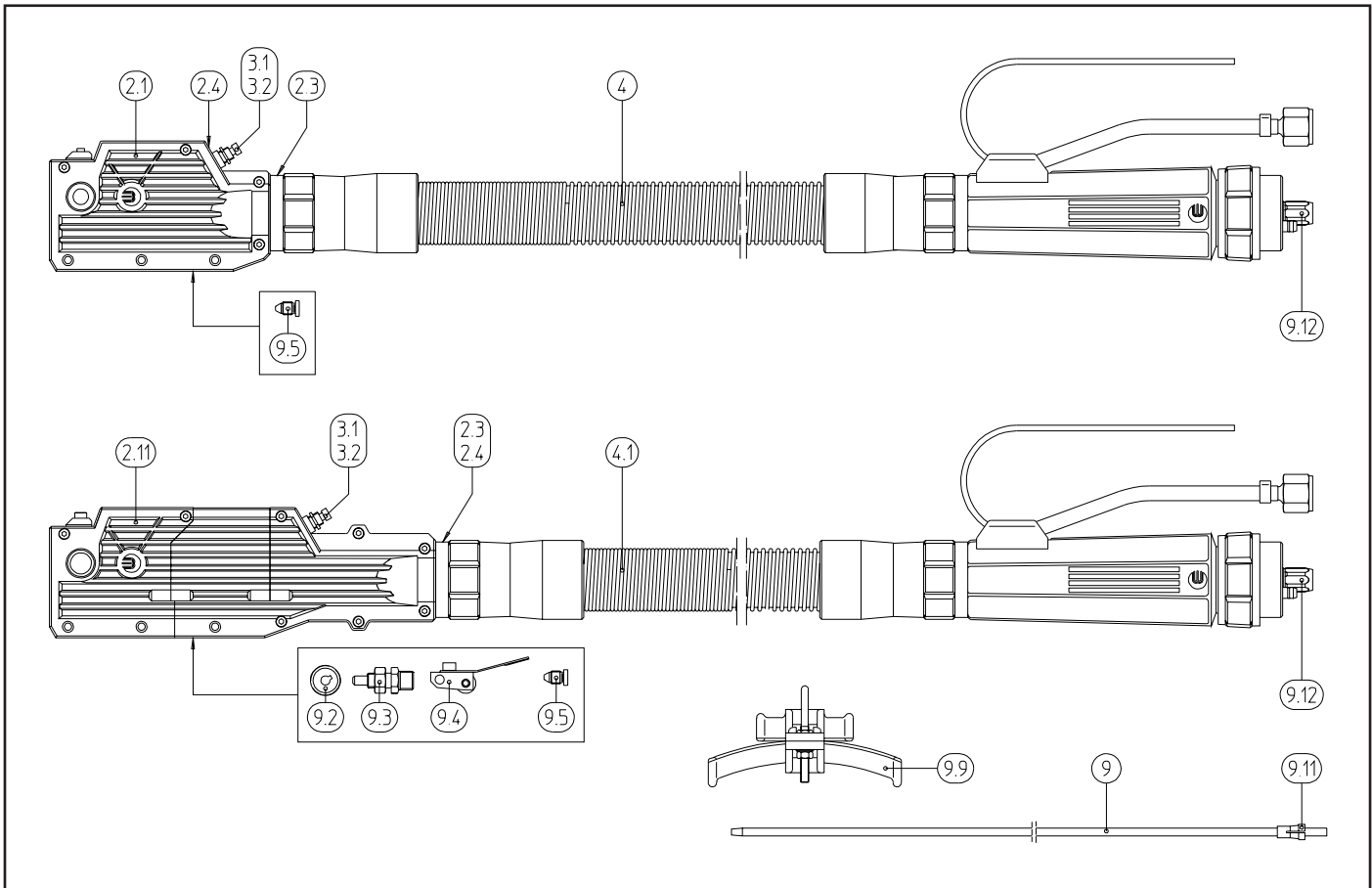




Baugruppe	Pos.	Bezeichnung	Angaben	Bestell-Nr.
Wechselhalsbrenner	1.11	MONTBLANC-1WH		966.0020
	1.12	MONTBLANC-1WH22		966.0021
	1.13	MONTBLANC-1WH35		966.0022
	1.14	MONTBLANC-1WH45		966.0023
Verschleißteile	1.2	Gasverteiler	VE 10 Stck.	966.0056
	1.3	Spannzange	VE 10 Stck.	766.0051
	1.4	Kontaktdüse Ø 0,8 mm	VE 10 Stck.	766.0082
		Kontaktdüse Ø 0,9 mm	VE 10 Stck.	766.0086
		Kontaktdüse Ø 1,0 mm	VE 10 Stck.	766.0083
	1.5	Gasdüse NW 13; konisch; 53 mm lang	VE 10 Stck.	966.0062
		Gasdüse NW 13,5; konisch; 50 mm lang	VE 10 Stck.	966.0063
		Gasdüse NW 16; zylindrisch; 53 mm lang	VE 10 Stck.	966.0065
	1.61	O-Ring 3,5x1,2 mm	VE 20 Stck.	165.0062
	1.62	O-Ring 15x1,5 mm	VE 20 Stck.	165.0015
1.63	O-Ring 3x1 mm	VE 20 Stck.	165.0001	
Ausrüstteile	1.91	Neckliner BSLpink St/VA ≤ 1,2 mm		966.0101
		Neckliner BPLpetrol Al ≤ 1,2 mm		966.0102



Baugruppe	Pos.	Bezeichnung	Angaben	Bestell-Nr.
Wechselhalsbrenner	1.15	MONTBLANC-2WH		966.2020
	1.16	MONTBLANC-2WH22		966.2021
	1.17	MONTBLANC-2WH35		966.2022
	1.18	MONTBLANC-2WH45		966.2023
Verschleißteile	1.21	Gasverteiler	VE 10 Stck.	966.2056
	1.3	Spannzange	VE 10 Stck.	766.0051
	1.4	Kontaktdüse Ø 0,8 mm	VE 10 Stck.	766.0082
		Kontaktdüse Ø 0,9 mm	VE 10 Stck.	766.0086
		Kontaktdüse Ø 1,0 mm	VE 10 Stck.	766.0083
		Kontaktdüse Ø 1,2 mm	VE 10 Stck.	766.0084
	1.51	Gasdüse NW 16; konisch; 69 mm lang	VE 10 Stck.	966.2065
		Gasdüse NW 19; zylindrisch; 69 mm lang	VE 10 Stck.	966.2068
	1.61	O-Ring 3,5x1,2 mm	VE 20 Stck.	165.0062
	1.62	O-Ring 15x1,5 mm	VE 20 Stck.	165.0015
1.63	O-Ring 3x1 mm	VE 20 Stck.	165.0001	
Ausrüstteile	1.92	Neckliner BSLpink St/VA ≤ 1,2 mm		966.2101
		Neckliner BPLpetrol Al ≤ 1,2 mm		966.2102



Baugruppe	Pos.	Bezeichnung	Angaben	Bestell-Nr.
Schlauchpakete TS-WH + TS-WHPP	2.1	Isolierschale kpl. WH		960.0003
	2.11	Isolierschale kpl. WHPP		961.0003
	2.3	Gewindemuffe		960.0022
	2.4	Flanschstecker 3-pol.		175.0051
	3.1	Taster		185.0024
	3.2	Kappe		185.0035
	4	Schlauchpaket kpl. TS-WH; L = 1,00 m	luftgekühlt	966.0210
		Schlauchpaket kpl. TS-WH; L = 1,20 m	luftgekühlt	966.0211
		Schlauchpaket kpl. TS-WH; L = 1,50 m	luftgekühlt	966.0209
		Schlauchpaket kpl. TS-WH; L = 2,00 m	luftgekühlt	966.0212
		Schlauchpaket kpl. TS-WH; L = 2,50 m	luftgekühlt	966.0213
		Schlauchpaket kpl. TS-WH; L = 3,00 m	luftgekühlt	966.0201
	4.1	Schlauchpaket kpl. TS-WHPP; L = 2,00 m	luftgekühlt	966.0302
		Schlauchpaket kpl. TS-WHPP; L = 3,00 m	luftgekühlt	966.0301
		Schlauchpaket kpl. TS-WHPP; L = 4,00 m	luftgekühlt	966.0303
	9	Liner BLPetrol 2,0x4,5 mit Haltenippel für Al Draht-Ø ≤ 1,2 mm	2,00 m	783.0561
			3,00 m	783.0562
			4,00 m	783.0563
		Liner BSLpink 2,0x4,4 mit Haltenippel für St/VA Draht-Ø ≤ 1,2 mm	2,00 m	783.0549
			3,00 m	783.0550
			4,00 m	783.0551

Baugruppe	Pos.	Bezeichnung	Angaben	Bestell-Nr.
Schlauchpakete TS-WH + TS-WHPP	o. Abb.	Liner BSLpink 2,0/4,4 endlos für St/VA Draht-Ø ≤ 1,2 mm	VE 50 m	123.0026
		Liner BPLpetrol 2,0/4,5 endlos für Al Draht-Ø ≤ 1,2 mm	VE 50 m	125.0026
	9.11	Haltenippel	VE 10 Stck.	761.0103
	9.12	Überwurfmutter	VE 10 Stck.	761.0504
	9.2	Universal-Drahtförderrolle Ø=0,6 mm		961.0268
		Universal-Drahtförderrolle Ø=0,8 mm		961.0269
		Universal-Drahtförderrolle Ø=1,0 mm		961.0227
		Universal-Drahtförderrolle Ø=1,2 mm		961.0228
		Drahtförderrolle Ø=0,8 mm Cu/Al		961.0017
		Drahtförderrolle Ø=1,0 mm Cu/Al		961.0018
		Drahtförderrolle Ø=1,2 mm Cu/Al		961.0019
	9.3	Drahteinlaufnippel isoliert		961.0238
	9.4	Druckhebel kpl.		961.0010
	9.5	Führungsnippel isoliert		960.0151
	o. Abb.	Beipack WH, bestehend aus: Handhebel, Zylinderkopfschraube M3x10 (6 Stück), Dichtmittel; Siliconfrei		960.0150
		Beipack WHPP, bestehend aus: Handhebel, Zylinderkopfschraube M3x10 (6 Stück), Dichtmittel; Siliconfrei, Sicherung mit Gehäuse kpl.		961.0226
Zubehör	9.9	Schlauchpakethalter		191.0039
	o. Abb.	Einstell-Lehre MWL-1WH		837.0259
		Programmierspitze MWL-1		966.0130
		Einstell-Lehre MWL-2WH		837.0300
		Programmierspitze MWL-2		966.2130
		Steckschlüssel SW 10		743.0064
		Spitzer für Plastikliner		191.0064
		Schlauchabschneider für Plastikliner		191.0062
		Ersatzmesser für Schlauchabschneider	VE 10 Stck.	191.0063

Bestellhinweise

Um ein optimales Arbeiten mit den BINZEL-Wechselhalssystem zu gewährleisten, empfehlen wir bei der Erstbestellung pro Schlauchpaket zwei Wechselhalse mitzubestellen. Hierdurch werden die Stillstandzeiten des Roboters, bedingt durch notwendige Verschleißteilewechsel am Schweißbrenner, auf ein Minimum reduziert. Idealerweise werden die Brennerhalse vor jedem Einsatz auf der Einstell-Lehre auf Ihre Geometrie überprüft.

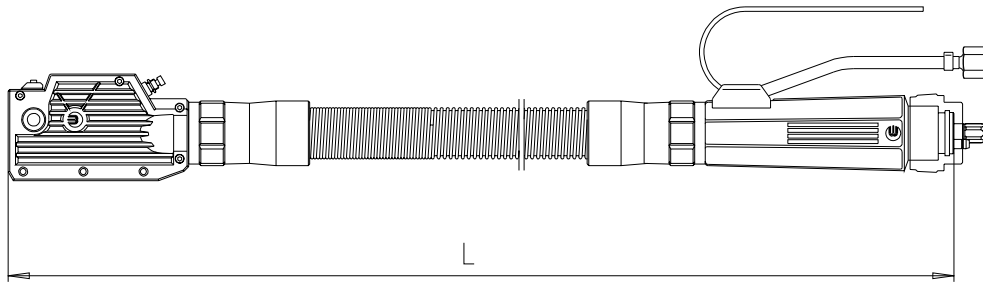
Die Steuerleitung ist maschinenseitig nicht konfiguriert. Die Funktion „stromloses Drahtfördern“ wird über die 10-adrige Steuerleitung realisiert.

Erforderliche Bestellangaben für MWL TSP-WH und MWL TSP-WHPP:

- Zu verschweißender Drahtwerkstoff
- Drahtdurchmesser
- Schlauchpaketlänge (Siehe Skizze)

Zusätzlich erforderliche Bestellangaben bei MWL TSP-WHPP:

- Angaben zum Drahtvorschub
- Hersteller
- Baujahr
- Typ
- Eventuelle Besonderheiten



Bei 3,00 m TSP-WH ist L=3,00 m

Bei 3,00 m TSP-WHPP ist L=3,05 m

Schlauchpaketadaption am Roboter

Um eine sichere und funktionelle Befestigung des Schlauchpaketes am Roboter zu gewährleisten, verweisen wir auf die BINZEL-Brennerhalterung „CAT“ mit den verschiedenen Verlängerungen und Haltern gemäß Ihren TCP-Anforderungen.

Schweißen & Schneiden auf den Punkt gebracht.



Alexander Binzel Schweisstechnik GmbH & Co. KG
Postfach 10 01 53 · D-35331 Gießen
Tel.: ++49 (0) 64 08 / 59-0
Fax: ++49 (0) 64 08 / 59-141
Internet: www.binzel-abicor.com