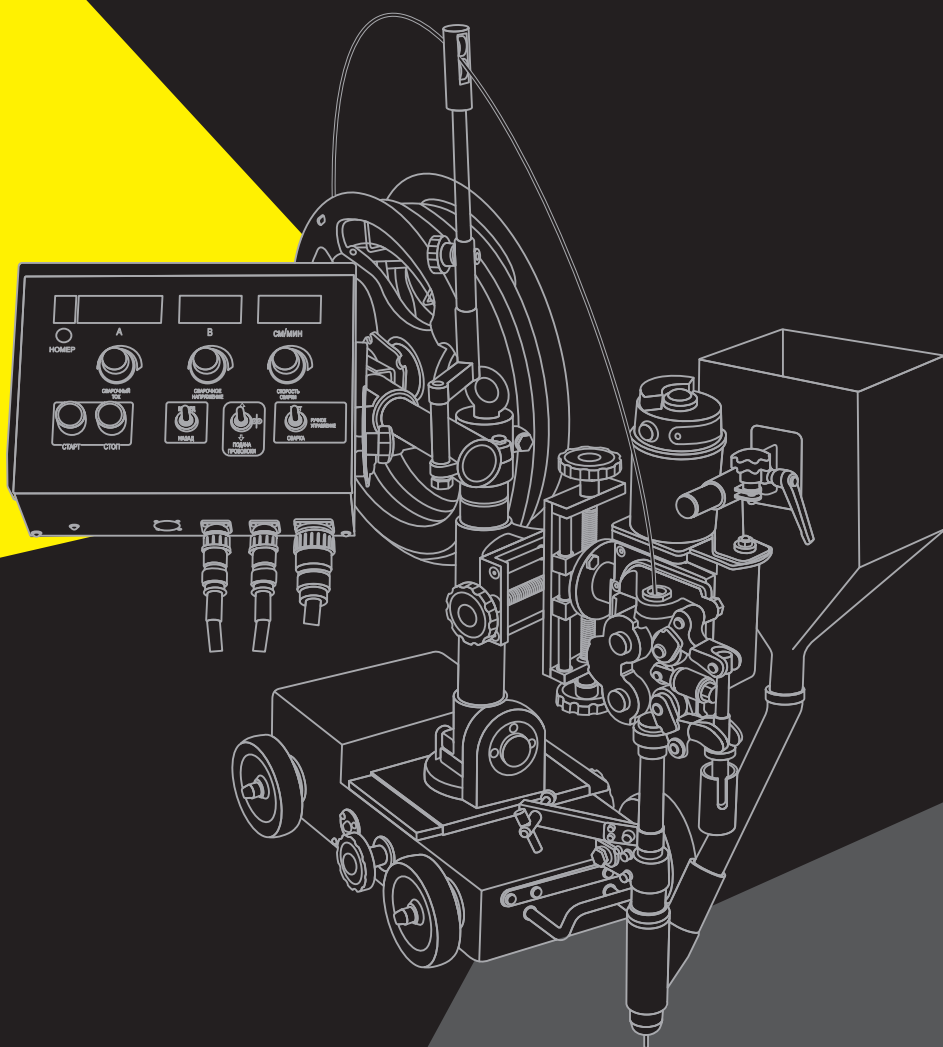




Сделано в России

сварочный
трактор
ТС-1001Л



**РУКОВОДСТВО
ПО ЭКСПЛУАТАЦИИ**

www.alloynn.com

Содержание

Раздел 1.	Правила техники безопасности	5
Раздел 2.	Назначение и технические характеристики	15
Раздел 3.	Устройство и управление	16
Раздел 4.	Подготовка к работе	28
Раздел 5.	Порядок работы	30
Раздел 6.	Техническое обслуживание	37
Раздел 7.	Текущий ремонт	38
Раздел 8.	Хранение, транспортировка, консервация, упаковка	38
Раздел 9.	Перечень зап.частей ТС-1001Л	39



Настоящее руководство по эксплуатации (далее Руководство) содержит сведения, необходимые для ознакомления с составом, техническими характеристиками, устройством и правилами эксплуатации СВАРОЧНОГО ТРАКТОРА ТС-1001Л.

Документ содержит техническое описание, инструкцию по эксплуатации, техническому обслуживанию, а также требования безопасности.

ТС-1001Л относится к сварочному оборудованию промышленного применения и предназначена для автоматической сварки под слоем флюса (АФ, SAW) изделий из стали, в том числе легированной.

В связи с постоянным совершенствованием устройств, входящих в состав комплекта, возможны некоторые отличия между устройствами и их описанием, не влияющие на работоспособность и технические характеристики оборудования.

Сведений о содержании драгоценных материалов в комплектующих изделиях не имеется.

Перед подключением ТС-1001Л и его эксплуатацией необходимо внимательно ознакомиться с данным руководством и соответствующей документацией по технике безопасности.

Аппарат соответствует требованиям ГОСТ IEC 60974-7-2015 и ТУ 27.90.31-002-36735817-2020. Сертификат № РОСС.RU.HB61.H09435.

Ответственность производителя комплекта оборудования ограничивается только функциями аппарата. Любая другая ответственность, независимо от ее вида, категорически исключена. Вводом комплекта оборудования в эксплуатацию пользователь признает данное исключение ответственности.

Производитель не может контролировать соблюдение требований данного руководства, а также условия эксплуатации, использование и техническое обслуживание комплекта оборудования.

Неквалифицированная эксплуатация сварочного трактора может привести к материальному ущербу или подвергнуть опасности обслуживающий персонал. Производитель не несет никакой ответственности и гарантии за убытки, повреждения и затраты, возникшие или каким-либо образом связанные с неправильной установкой, неквалифицированным использованием, неправильной эксплуатацией и техническим обслуживанием оборудования.



1 Правила техники безопасности



1.1 Пояснение по указаниям по безопасности

ОПАСНОСТЬ! Обозначает непосредственно угрожающую опасность. Их возникновение приводит к смертельному исходу и тяжелым травмам.

ПРЕДУПРЕЖДЕНИЕ! Обозначает потенциально опасную ситуацию. Такие ситуации могут привести к смертельному исходу и тяжелым травмам.

ОСТОРОЖНО! Обозначает потенциально нежелательную ситуацию. Такие ситуации могут привести к легким и незначительным травмам и повреждению оборудования.

УКАЗАНИЕ! Обозначает опасность для результатов работы и возможный ущерб оборудованию.



1.2 Общие сведения

1.2.1 Данный агрегат изготовлен с использованием современных технологий и с учетом требований безопасности. Однако при его неправильном использовании возможно возникновение ситуаций:

- угрожающих здоровью и жизни работающего и находящихся рядом людей;
- ведущих к повреждению аппарата и другого оборудования;
- мешающих эффективному использованию аппарата.

1.2.2 Все лица, участвующие в подготовке к работе, эксплуатации и обслуживании аппарата, должны:

- иметь соответствующую квалификацию;
- обладать знаниями в области сварки;
- полностью прочитать данное руководство по эксплуатации и точно его соблюдать.

1.2.3 Это руководство должно храниться поблизости от используемого аппарата. Кроме инструкций данного руководства должны соблюдаться также общие и местные правила техники безопасности и защиты окружающей среды.

1.2.4 Все указания на аппарате, относящиеся к технике безопасности пользователь должен:

- поддерживать в читаемом состоянии;
- не повреждать;
- не удалять;
- не закрывать, не заклеивать и не закрашивать.

1.2.5 Неисправности, которые могут снизить безопасность, следует устранить до включения комплекта оборудования.

Это необходимо для вашей безопасности!



1.3 Надлежащее использование

1.3.1 Данный агрегат предназначен для использования только по назначению.

1.3.2 Сварочная головка предназначена для работы только в тех технологических режимах сварки, которые указаны на заводском шильдике и данном руководстве по эксплуатации.

Использование оборудования в иных технологических режимах или в режимах, выходящих за рамки указанные в данном руководстве по эксплуатации, является использованием не по назначению. Производитель не несет ответственности за повреждения, возникающие в результате таких нарушений.

1.3.3 При правильном использовании сварочного оборудования должны выполняться следующие требования:

- внимательное прочтение и соблюдение всех указаний в руководстве по эксплуатации;
- внимательное прочтение и соблюдение всех указаний по технике безопасности;
- регулярное проведение техобслуживания.

1.3.4 Сварочный агрегат предназначен для использования в промышленности. Производитель не несет ответственности за убытки, которые могут возникнуть в случае применения его в жилых помещениях.

1.3.5 Производитель также не несет ответственности за неудовлетворительные или некачественные результаты работы.



1.4 Условия эксплуатации

1.4.1 Использование или хранение сварочного оборудования с несоблюдением требований к температуре, влажности и составу окружающей среды, указанных в настоящем руководстве по эксплуатации, является использованием не по назначению. Производитель не несет ответственности за повреждения, возникающие в результате таких нарушений.



1.5 Обязанности владельца

1.5.1 Владелец оборудования обязуется допускать к работе с ним только лиц, которые:

- ознакомлены с основными требованиями техники безопасности труда;
- проинструктированы по вопросам обращения с комплектом оборудования;
- ознакомлены с данным руководством по эксплуатации и, в частности, с разделом «Правила техники безопасности», поняли их и подтвердили собственноручной подписью готовность их соблюдать;
- имеют образование, соответствующее характеру предполагаемых работ.



1.5.2 Владелец сварочного оборудования обязан регулярно проверять соблюдение персоналом правил техники безопасности на рабочем месте.



1.6 Обязанности персонала

1.6.1 Все лица, привлекающиеся к работе с аппаратом должны:

- соблюдать правила в области безопасности труда;
- внимательно изучить данное руководство по эксплуатации и, в частности, раздел «Правила техники безопасности», подтвердить собственноручной подписью готовность их соблюдать.



1.6.2 Перед тем как покинуть рабочее место, персонал должен убедиться, что в его отсутствие не может быть причинен ущерб людям или оборудованию.

1.7 Безопасность персонала и окружающих людей

1.7.1 В процессе проведения сварочных работ возникают различные опасности:

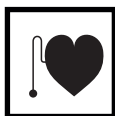
- искрение и летящие в разные стороны брызги металла;
- вредное для глаз и кожи излучение от электрической дуги.



- опасное воздействие электромагнитных полей, которые представляют угрозу жизни для лиц с кардиостимулятором. Перед выполнением сварочных работ следует проконсультироваться с лечащим врачом и производителем медицинских приборов.

Для минимизации воздействия электромагнитных полей необходимо соблюдать следующие меры:

- расположение сварочного и обратного кабеля должно быть максимально близко друг к другу,
- не становитесь между сварочными кабелями, располагайте их с одной стороны от сварщика.



- опасность поражения током от сети электропитания и сварочным током.



- повышенное воздействие шума.



- сварочный дым и газы.



1.7.2 Персонал использующий сварочное оборудование должен использовать защитную одежду, которая:

- трудно воспламеняемая;
 - обеспечивающая электрическую изоляцию и влагозащиту;
 - закрывает все тело, не повреждена и находится в хорошем состоянии.
- Брюки, входящие в состав защитной одежды должны быть безманжетными.



При необходимости в комплект защитной одежды должна входить каска.



1.7.3 К защитной одежде относится также:

- защищающая глаза и лицо от ультрафиолетового излучения, жара и разлетающихся искр сварочная маска;
- прочная влагозащитная обувь;
- защищающие руки от электрического воздействия и жара перчатки;
- средства защиты от шумового воздействия органов слуха.



1.7.4 Персонал использующий сварочное оборудование должен не допускать нахождения посторонних лиц, прежде всего детей, в непосредственной близости от аппарата во время его эксплуатации и проведения сварочных работ. Если, тем не менее, вблизи устройства находятся люди, то необходимо:

- проинформировать их о всех опасностях (опасность ослепления дугой, опасность травм от разлета искр, вредный для здоровья сварочный дым, шум, возможность поражения электрическим током, и т.д.);
- предоставить необходимые средства защиты или установить защитные стенки и навесы.



1.8 Опасность от вредных газов и паров

1.8.1 Дым, возникающий при сварке, содержит вредные для здоровья газы и пары. Сварочный дым содержит вещества, которые могут вызвать генетические поражения и рак.

1.8.2 Рекомендуется при выполнении сварочных работ держать голову на расстоянии от образующегося сварочного дыма и газов.

- 1.8.3 Образующийся при проведении сварочных работ дым и вредные газы:
- не вдыхать;
 - удалять средствами вентиляции из рабочей зоны.

1.8.4 При проведении сварочных работ необходимо обеспечивать необходимый приток свежего воздуха.

1.8.5 Степень вредоносности сварочного дыма зависит:

- металла заготовок;
- электродов;
- покрытия заготовок;
- очистителей и обезжиривателей, которыми обрабатывались заготовки.

Исходя из этого, при выполнении сварочных работ следует учитывать соответствующие паспорта безопасности материалов и данные производителей по перечисленным выше материалам.

1.8.6 При выполнении сварочных работ необходимо предотвращать попадания воспламеняемых паров в зону действия электродуги.



1.9 Опасность разлетания искр

1.9.1 Разлетание искр может вызвать возгорание или взрыв.

1.9.2 Запрещается производить сварку в непосредственной близости от горючих материалов.

1.9.3 Искры и раскаленные частицы металла могут проникать через мелкие щели и отверстия. Исходя из этого, необходимо принимать меры по защите от травм и ожогов.

1.9.4 Недопустимо производить сварку в пожаро- и взрывоопасных помещениях, если последние не подготовлены к проведению сварочных работ согласно соответствующим требованиям безопасности.

1.9.5 Запрещается проведение сварочных работ на резервуарах, в которых хранятся или хранились газы, топливо, минеральные масла и т.д. Остатки хранившихся в них материалов создают опасность взрыва.



1.10 Опасность поражения током сети электропитания и сварочным током

1.10.1 Электрический ток представляет опасность, и поражение электрическим током может привести к смертельному исходу.

1.10.2 Запрещается прикасаться к токонесущим деталям внутри и снаружи составных частей комплекта сварочного оборудования.

1.10.3 При выполнении сварочных работ по технологии АФ токоведущими частями являются сварочная проволока, катушка с проволокой, приводные ролики, а так же все металлические детали, соединенные со сварочной проволокой.

1.10.4 Все сетевые кабели должны быть надежно закреплены, не иметь повреждений изоляции.

1.10.5 Не рекомендуется наматывать сетевые кабели на корпуса устройств, входящих в состав комплекта сварочного оборудования.

1.10.6 Запрещается погружать сварочный электрод в охлаждающую жидкость.

1.10.7 Запрещается прикасаться к сварочному электроду при включенном источнике сварочного тока.

1.10.8 Между сварочными электродами двух сварочных аппаратов может возникнуть двойное напряжение холостого хода сварочного аппарата. Одновременное касание обоих электродов может создать смертельную опасность.

1.10.9 Исправность защитного провода сетевого кабеля сварочного аппарата должна регулярно проверяться специалистом-электриком.

1.10.10 Сварочный агрегат следует подключать только к сетям с защитным проводом и розеткам, имеющим контакт заземления.

1.10.11 При эксплуатации сварочного оборудования без защитного провода производитель не несет ответственности за повреждения, возникшие в результате таких нарушений.

1.10.12 Перед проведением ремонтных работ на сварочном оборудовании необходимо выключить входящий в состав комплекта источник и отключить его сетевой кабель от сети. После этого необходимо установить предупреждение о том, что аппарат запрещено подключать к сети и включать.

1.10.13 При проведении технического обслуживания и ремонта сварочного аппарата после открывания корпуса необходимо:

- убедиться, что обесточены все компоненты аппарата;
- разрядить все детали, накапливающие электрический заряд.



1.11 Блуждающие сварочные токи

1.11.1 В случае несоблюдения приведенных ниже инструкций возможно возникновение блуждающих сварочных токов, которые могут привести к следующему:

- опасность возгорания;
- перегрев деталей, находящихся в контакте с заготовкой;
- разрушение защитных проводов;
- повреждение сварочного аппарата и других электрических устройств.

1.11.2 Для исключения блуждающих сварочных токов необходимо:

- обеспечить надежное соединение рабочей клеммы с заготовкой;
- фиксировать рабочую клемму максимально близко к месту сварки.

1.11.3 В случае эксплуатации сварочного оборудования в помещениях с электропроводящим полом необходимо устанавливать сварочный аппарат на изолятор.



1.12 Особо опасные участки

1.12.1 Руки, волосы, предметы одежды и инструменты должны находиться на достаточном расстоянии от подвижных деталей, например:

- вентиляторов;
- зубчатых колес;
- роликов;
- валов;
- катушек со сварочной проволокой.

1.12.2 Не рекомендуется прикасаться к зубчатым колесам механизма подачи проволоки или иным вращающимся деталям.

1.12.3 Крышки и боковые панели сварочного оборудования открываются/ снимаются только на время проведения ремонтных работ и работ по техническому обслуживанию.

1.12.4 В процессе эксплуатации:

- необходимо следить за тем, чтобы все кожухи были закрыты, а все боковые панели были правильно установлены;
- держать все крышки и боковые панели закрытыми.

1.12.5 Место выхода сварочной проволоки из наконечника является зоной повышенной опасности, в которой имеется риск получения травм (прокалывания руки, травмирования лица и глаз). Исходя из этого, горелка должна находиться на достаточном расстоянии от тела.

1.12.6 Не касайтесь свариваемых деталей во время и сразу после сварки, так как это может привести к ожогам. Для проведения последующих работ необходимо дождаться остывания изделия, сварочной горелки и других компонентов оборудования с высокой температурой.

1.12.7 С остывших деталей может осыпаться шлак. Поэтому при проведении последующих работ необходимо надевать индивидуальные средства защиты, а также принимать меры по защите других лиц.

1.12.8 В пожаро- и взрывоопасных помещениях следует при выполнении сварочных работ соблюдать соответствующие национальные и международные требования безопасности.

1.12.9 Теплоноситель системы охлаждения является возможной причиной ожогов. Поэтому перед отсоединением шлангов подачи теплоносителя необходимо выключить блок охлаждения и дождаться снижения температуры теплоносителя до безопасной температуры.

1.12.10 Для транспортировки сварочного оборудования краном необходимо использовать только пригодные для этого грузозахватные приспособления производителя оборудования.

Необходимо зацеплять цепи или тросы за все предусмотренные точки подвеса подходящими грузозахватными приспособлениями. Цепи или тросы при этом должны иметь минимально возможный угол с вертикалью.

Имеющиеся на сварочном аппарате ручки предназначены для переноски вручную и не должны использоваться для транспортировки с помощью крана.

При транспортировке запрещается проведение сварочных работ.



1.13 Меры по обеспечению безопасности в месте установки и при транспортировке

1.13.1 В результате переворачивания аппарата возможны травмы персонала. Поэтому сварочный аппарат должен быть надежно установлен на ровном, твердом основании. Допускается угол наклона не более 10.

1.13.2 При выполнении работ в помещениях с повышенной взрыво- и пожаробезопасностью соблюдайте соответствующие национальные и международные требования безопасности.

1.13.3 Используйте сварочное оборудование только в соответствии с классом защиты, указанным в технической документации и на шильдике.

1.13.4 При установке сварочного аппарата необходимо убедиться, что свободное пространство вокруг него составляет не менее 0,5м. Это необходимо для нормального охлаждения аппарата.

1.13.5 При транспортировке и перемещении аппарата необходимо соблюдать национальные и международные требования безопасности.

1.13.6 Перед каждой транспортировкой сварочного трактора необходимо демонтировать следующие компоненты комплекта сварочного оборудования:

- кабельную сборку;
- катушку с проволокой
- флюс из бункера.

1.13.7 Перед вводом в эксплуатацию и после транспортировки необходимо проверить сварочный аппарат на наличие повреждений, и в случае их наличия устранить их с привлечением обученного персонала.



1.14 Меры по обеспечению безопасности в обычном режиме

1.14.1 Эксплуатация сварочного оборудования разрешается только при исправности всех защитных приспособлений. В противном случае возможно следующее:

- возникновение угрозы жизни и здоровью персонала;
- повреждение аппарата и другого оборудования;
- неэффективное использование комплекта сварочного оборудования.

1.14.2 Неисправные защитные приспособления перед включением сварочного оборудования необходимо отремонтировать.

1.14.3 Отключать защитные приспособления сварочного оборудования категорически запрещается.

1.14.4 Перед включением сварочного оборудования необходимо убедиться в отсутствии опасности для окружающих.

1.14.5 Сварочное оборудование следует проверять не реже одного раза в неделю на наличие внешних повреждений и исправности защитных устройств.



1.15 Обслуживание и ремонт

1.15.1 При использовании запасных частей изготовленных сторонними производителями надежность и безопасность эксплуатации сварочного оборудования не гарантируется.

1.15.2 Запрещается вносить изменения в конструкцию составных частей сварочного оборудования, а так же переоборудовать и дооборудовать их без согласования с производителем.

1.15.3 Необходимо немедленно заменять неисправные детали и элементы конструкции сварочного оборудования.

1.15.4 При составлении заказа на запасные части и детали для ремонта сварочного оборудования необходимо указывать номер детали согласно каталогу деталей и запасных частей.



1.16 Проверка на безопасность

1.16.1 Рекомендуется проверять сварочное оборудование на соответствие требованиям техники безопасности не реже одного раза в двенадцать месяцев.

1.16.2 Проверка на безопасность должна производиться персоналом, имеющим соответствующую квалификацию.

1.16.3 Рекомендуется также проверка сварочного оборудования на безопасность при:

- каких-либо отклонениях основных параметров;
- после внесения каких-либо конструктивных изменений;
- после ремонта и технического обслуживания.

1.16.4 Проверка на безопасность должна производиться в соответствии с национальными и международными стандартами безопасности.



1.17 Защита данных

1.17.1 За сохранность данных и конфигурации режимов работы комплекта сварочного аппарата отличных от заводских настроек несет ответственность пользователь комплекта. Производитель не несет ответственности за потерю персональных настроек.



1.18 Авторские права

1.18.1 Авторские права на данное руководство принадлежат изготовителю комплекта сварочного оборудования.

1.18.2 Текст и иллюстрации отражают состояние техники на момент публикации. Изготовитель оставляет за собой право на внесение изменений.

1.18.3 Содержание руководства по эксплуатации не может быть основанием для претензий со стороны потребителя.

1.18.4 Предложения и сообщения об ошибках в руководстве принимаются с благодарностью.



2 Назначение и технические характеристики

2.1 Назначение

Сварочный трактор ТС-1001Л - предназначен для автоматической сварки наплавки под флюсом изделий из стали толщиной более 4мм, в том числе легированной, с возможностью хода на наклонной плоскости.

Сварочный трактор состоит из самоходной тележки, мотор-редуктора механизма подачи сварочной проволоки, блока наклона центральной стойки, пульта управления, катушкодержателя сварочной проволоки, устройств регулировки линейных перемещений сварочной головки и бункера для флюса. Особенности трактора являются: небольшой вес, удобная регулировка сварочных параметров, четырех роликовый механизм подачи проволоки с устройством правки проволоки, мощный привод подачи, поворотная и регулируемая по высоте поперечная балка, удобный блок катушкодержателя с тормозным устройством.

ТС-1000Л предназначен для работы в закрытых помещениях с соблюдением следующих условий:

- температура окружающей среды от -10°C до +40°C;
- относительная влажность воздуха не более 80% при 20°C;
- окружающая среда - не взрывоопасная, не содержащая токопроводящей пыли, агрессивных паров и газов, разрушающих металлы и изоляцию.

Климатическое исполнение УЗ по ГОСТ 15150-80.

Степень защиты соответствует IP21.

2.2 Технические характеристики

Основные технические характеристики приведены ниже.

Наименование	ТС-1000Л
Напряжение питания двигателя тележки трактора, В	DC 110
Напряжение питания двигателя механизма подачи проволоки, В	DC 110
Диаметр сварочной проволоки, мм	1,6 - 6,0
Скорость подачи сварочной проволоки, м/мин	0,2 - 2,5
Скорость сварки, см/мин	20 - 120
Перемещение головки «вверх-вниз» по стойке, мм	100
Дополнительное перемещение головки «вправо-влево», мм	100
Дополнительное перемещение головки «вверх-вниз», мм	100
Перемещение стойки «вправо-влево», мм	80
Поворот головки вокруг горизонтальной оси, град	360°
Наклон головки «вперед-назад», град	± 45°
Наклон стойки «вправо-влево», град	± 45°
Наклон сварочной головки вперед, град	± 45°
Масса сварочной проволоки/ флюса, кг	25/9
Габаритные размеры, мм	1020x480x740
Масса трактора без проволоки, кг	58

3 Устройство и управление

Сварочный трактор состоит из самоходной тележки, мотор-редуктора механизма подачи сварочной проволоки, пульта управления, блока катушкодержателя сварочной проволоки, бункера для флюса и устройств наклона центральной стойки, регулировки линейных перемещений сварочной головы.

Внешний вид представлен на рис.3.1.

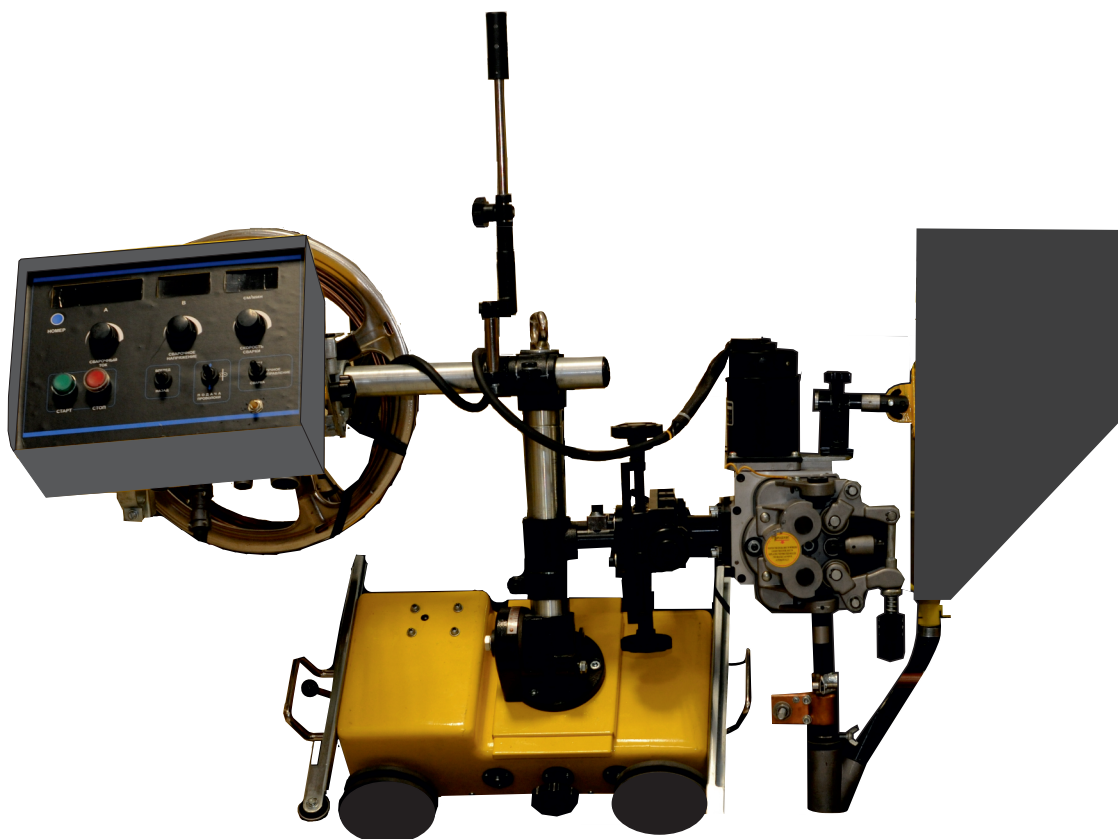


рис. 3.1

Внешний вид ТС-1001Л

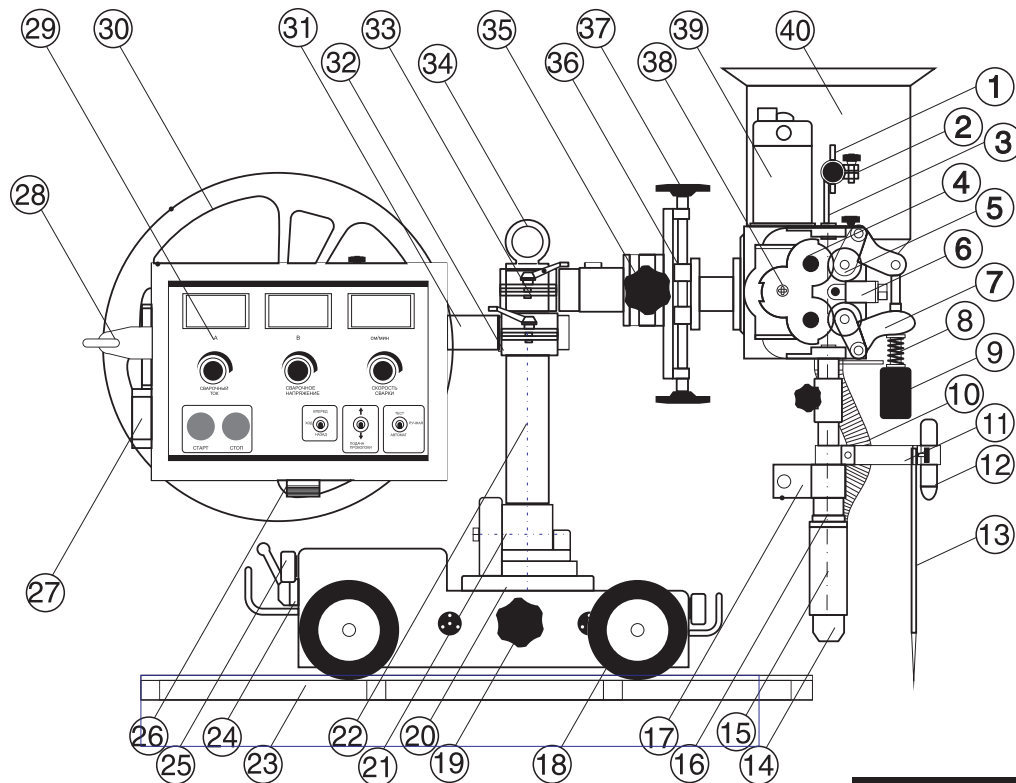


рис. 3.2

- ① Кронштейн крепления бункера
- ② Фиксатор перемещения бункера
- ③ Кронштейн перемещения бункера
- ④ Приводные ролики с защитным кожухом
- ⑤ Прижимные ролики
- ⑥ Механизм правки проволоки
- ⑦ Рычаг механизма прижима роликов
- ⑧ Механизм прижима роликов
- ⑨ Ручка регулировки прижима роликов
- ⑩ Рукав флюсоподвода
- ⑪ Кронштейн крепления указки
- ⑫ Указка лазерная
- ⑬ Указка стальная
- ⑭ Сопло флюсоподвода
- ⑮ Флюсоподвод
- ⑯ Изолятор флюсоподвода
- ⑰ Токоподвод, подключение сварочных кабелей

- ⑱ Колеса приводной тележки трактора
- ⑲ Ручка механизма перемещения стойки
- ⑳ Механизм перемещения стойки
- ㉑ Механизм наклона стойки
- ㉒ Центральная стойка
- ㉓ Направляющие рельсы
- ㉔ Рукоять отключения привода перемещения тележки
- ㉕ Упорные ролики положения трактора в балке
- ㉖ Разъем подключения блока управления (14pin)
- ㉗ Кронштейн крепления сварочных кабелей
- ㉘ Направляющая скоба сварочной проволоки
- ㉙ Блок управления ТС
- ㉚ Катушка трактора для сварочной проволоки
- ㉛ Поперечная балка трактора для пульта и проволоки
- ㉜ Фиксатор поперечной балки для пульта и проволоки
- ㉝ Устройство фиксации и поворота балки сварочной головы
- ㉞ Рым-болт
- ㉟ Механизм перемещения сварочной головки (+50-50мм)
- ㊱ Механизм подъема сварочной головки (+50-50мм)
- ㊲ Ручка механизма подъема сварочной головки
- ㊳ Рамка направляющих роликов сварочной проволоки
- ㊴ Мотор-редуктор подачи сварочной проволоки
- ㊵ Бункер для флюса



Устройство перемещения сварочного трактора.

Трактор может перемещаться вручную и автоматически при помощи привода тележки.

Привод тележки подключается через муфту сцепления рукоятью п.24 рис.3.2. Направление движения определяется положением тумблера пульта управления п.11 рис.3.9, а скорость сварки задается регулятором пульта п.5 рис.3.9.

Трактор остановится при перемещении рукояти п.24 рис.3.2 в положение «ручной», в этом случае трактор может перемещаться вручную.

ВНИМАНИЕ! Поверхность, по которой будет двигаться трактор должна быть ровной и очищенной от лома и крупного мусора, а рельсы (направляющие) должны быть параллельны сварному соединению.

Устройство поперечного перемещения стойки.

Поперечное перемещение центральной стойки п.22 рис.3.2 производится механизмом п.20 вращением ручки п.19 рис.3.2 на правой или левой стороне тележки трактора.

Устройство наклона центральной стойки.

Наклон центральной стойки п.22 рис.3.2 в поперечном направлении производится механизмом п.21 путем ослабления болта оси поворота и наклоном на необходимый угол (по лимбу) вручную. Диапазон наклона $\pm 45^\circ$.

Устройства перемещения поперечных балок.

Сварочная головка, дополнительные механизмы перемещения п.35,36 рис.3.2, закрепленные на поперечной балке перемещаются с ней вверх и вниз по центральной стойке при ослаблении фиксатора п.33 рис.3.2.

Кроме того, в этом случае эта поперечная балка имеет возможность вращения вокруг оси центральной стойки на 100градусов в обе стороны.

Пульт управления, катушка с проволокой, закрепленные на поперечной балке п.31 перемещаются с ней вверх и вниз по центральной стойке при ослаблении фиксатора п.32 рис.3.2

Кроме того, в этом случае эта поперечная балка имеет возможность вращения вокруг оси центральной стойки на 100градусов в обе стороны.

Механизм подачи сварочной проволоки представлен на рис.3.3.

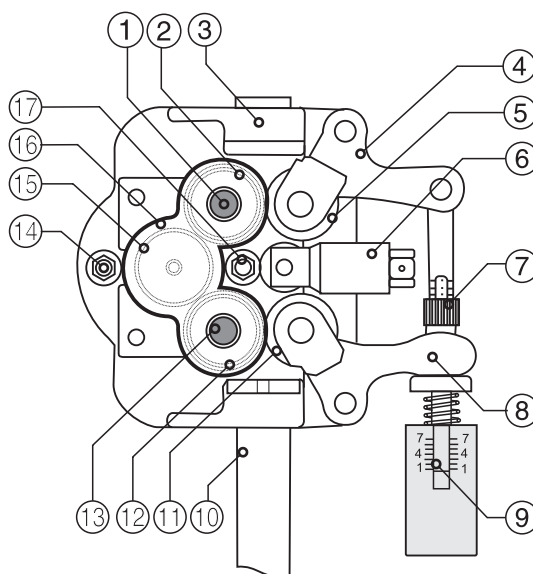


рис.3.3

- ① Винт крепления защитного кожуха
- ② Ведущий ролик
- ③ Втулка заправки сварочной проволоки
- ④ Рычаг прижимного ролика
- ⑤ Прижимной ролик
- ⑥ Механизм правки проволоки
- ⑦ Шток прижимного механизма
- ⑧ Рычаг прижимного ролика
- ⑨ Ручка регулировки усилия прижима роликов
- ⑩ Конус для токоподвода
- ⑪ Прижимной ролик
- ⑫ Ведущий ролик
- ⑬ Винт крепления защитного кожуха
- ⑭ Гайка крепления поворотного блока механизма
- ⑮ Ведущая шестерня привода подачи проволоки
- ⑯ Защитный экран привода
- ⑰ Гайка крепления поворотного блока механизма



Устройство привода ведущих роликов механизма подачи сварочной проволоки представлено на рис.3.4.

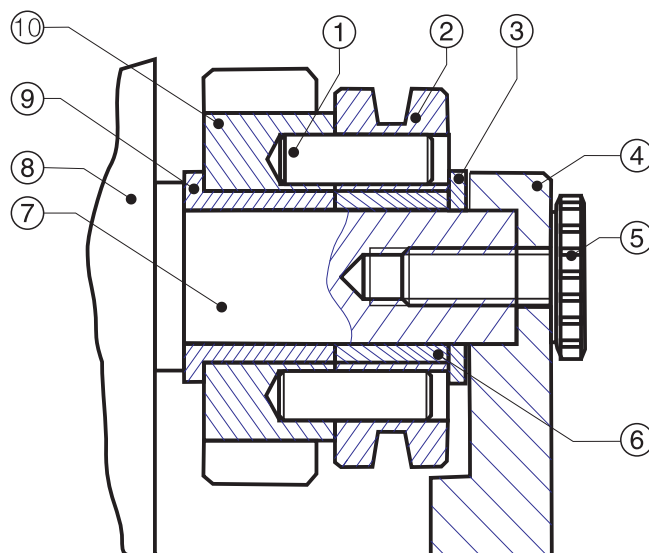


рис.3.4

- | | |
|--------------------------------------|-------|
| ① Шплинт ведущего ролика | _____ |
| ② Ведущий ролик | _____ |
| ③ Шайба ведущего вала | _____ |
| ④ Защитный кожух | _____ |
| ⑤ Винт крепления защитного кожуха | _____ |
| ⑥ Втулка ведущего ролика | _____ |
| ⑦ Вал ведущего ролика | _____ |
| ⑧ Корпусредуктора | _____ |
| ⑨ Скользящая втулка ведомой шестерни | _____ |
| ⑩ Ведомая шестерня | _____ |

Для замены ведущих роликов под другой диаметр сварочной проволоки требуется:

- отвернуть винт крепления защитного кожуха п.5 рис.3.4,
- снять защитный кожух п.4 и шайбу п.3,
- снять с шплинтов п.1 ведомой шестерни п.10 ведущий ролик п.2,
- установить новый ролик с проточкой под требуемый диаметр сварочной проволоки и повторить операции в обратной последовательности.

Устройство правки сварочной проволоки и регулировки усилия прижима представлено на рис.3.5.

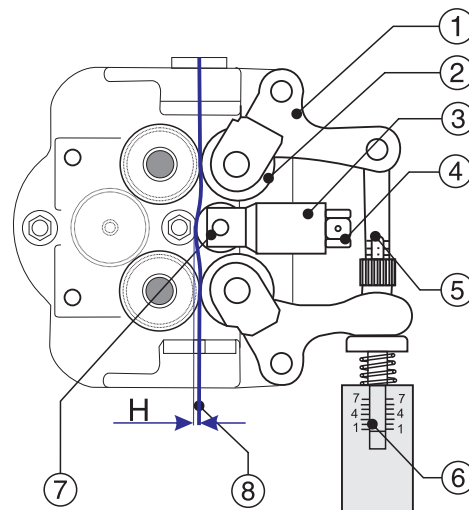


рис.3.5

- ① Верхний прижимной рычаг
- ② Прижимной ролик
- ③ Втулка правильного устройства
- ④ Винт регулировки усилия правки
- ⑤ Тяга ручки прижимного устройства
- ⑥ Ручка регулировки усилия прижима роликов
- ⑦ Ролик правильного устройства
- ⑧ Сварочная проволока. Н-рекомендуемое отклонение от прямолинейности для правки.

На тяге ручки п.5 рис.3.5. под винтовой накатной трубкой имеются насечки с цифрами, на которые надо установить эту трубку при выборе диаметра проволоки соответственно (3, 4, или 5мм).

Усилие прижима роликов п.2 регулируется вращением ручки п.6. Вращением ручки по часовой стрелке прижимное усилие увеличивается, что показывается на шкале, вращением против часовой стрелки - уменьшается.

Устройство правки проволоки необходимо для исключения значительного отклонения кончика сварочной проволоки от оси конуса. После заправки проволоки с отведенным роликом п.7 рис.3.5, требуется затянуть винт регулировки усилия правки п.4. Отклонение от прямолинейности выпрямленной проволоки на выходе на длине 100мм должно быть не более 2,5мм. Рекомендуемые значения предварительного отклонения от прямолинейности «Н» в зависимости от диаметра проволоки приведены ниже.

Диаметр проволоки	Предварительное отклонение Н
3мм	0,4мм
4мм	0,6мм
5мм	1,0мм
6мм	1,3мм



Устройство загрузки сварочной проволоки представлено на рис.3.6.

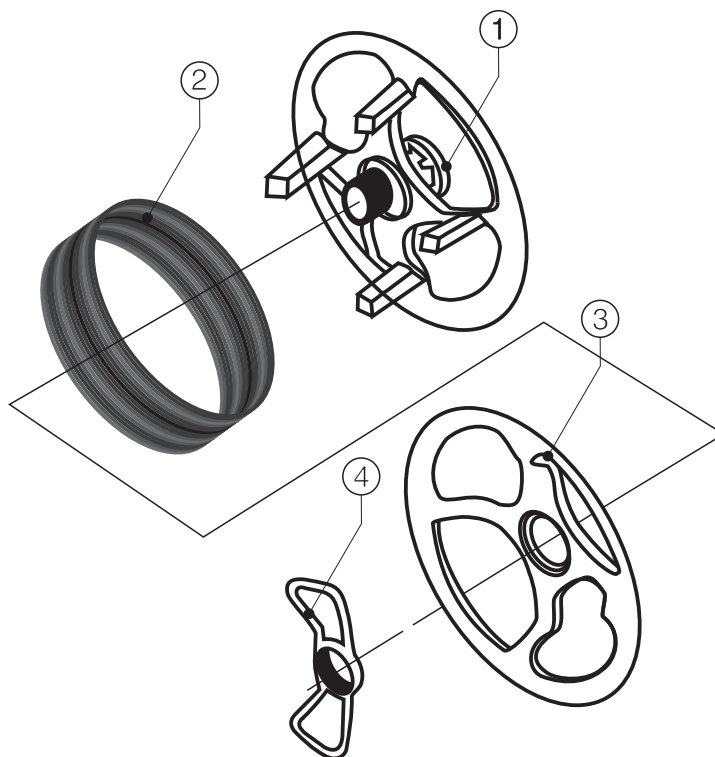


рис.3.6

Поскольку для сварки под флюсом используется сварочная проволока большого диаметра (до 6мм) масса мотков проволоки на тракторе до 25кг.

Для загрузки используется специальная разборная катушка (см. рис.3.6), которая состоит из основания с раздвижными опорами п.1, накидной щекой п.3 и стяжной гайкой с ручками п.4.

Загрузка сварочной проволоки в катушку трактора производится следующим образом:

- └ снять катушку с втулки катушкодержателя;
- └ отвернуть стяжную гайку п.4 рис.3.6;
- └ снять накидную щеку катушки п.3 рис.3.6;
- └ загрузить моток проволоки в основание катушки п.1 по раздвижным опорам;
- └ установить накидную щеку по опорам;
- └ завернуть стяжную гайку катушки и стянуть катушку с проволокой;
- └ установить катушку с проволокой на изолированную втулку катушкодержателя.

ВНИМАНИЕ! Для исключения соскакивания катушки с сварочной проволокой обязательно зафиксируйте ее фиксатором.

Для исключения произвольного разматывания сварочной проволоки на тракторе предусмотрен механизм торможения вращения катушки

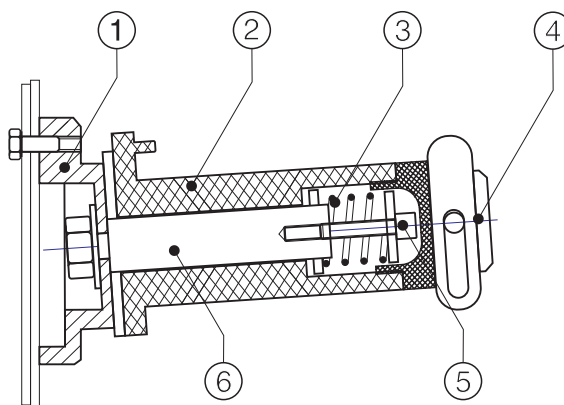


рис.3.7

- ① Основание втулки катушкодержателя

- ② Изолированная втулка

- ③ Пружина фрикциона тормоза

- ④ Заглушка втулки с фиксатором

- ⑤ Регулировочный винт тормоза

- ⑥ Несущая ось втулки

Усилие торможения катушки с проволокой от разматывания предварительно настроено, но после замены проволоки рекомендуется его проверка и регулировка.

Для этого:

- отвернуть заглушку втулки п.4 рис.3.7;
- затянуть регулировочный винт п.5 рис.3.7 для увеличения усилия торможения, или ослабить его для уменьшения усилия торможения.
- установить заглушку с фиксатором назад.

ВНИМАНИЕ! Для исключения соскакивания катушки с сварочной проволокой обязательно зафиксируйте ее фиксатором.



Устройства перемещения сварочной головки представлены на рис.3.8.

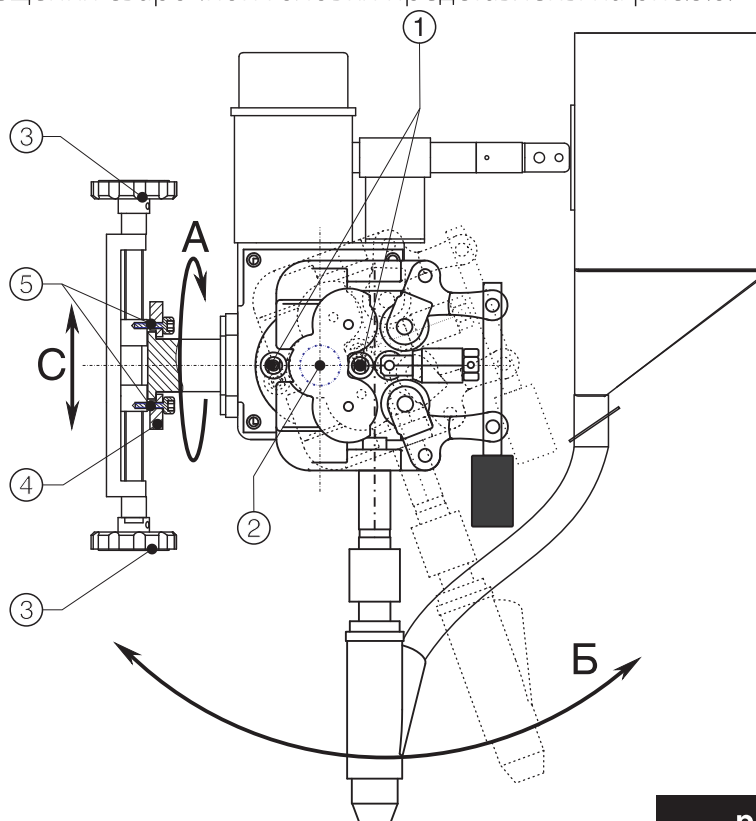


рис.3.8

Для поворота сварочной головки вокруг горизонтальной оси (траектория А рис.3.8.) требуется:

- ослабить болты крепления головки п.5 рис.3.8,
- ослабить прижим фланцевой шайбы п.4,
- повернуть сварочную головку на нужный угол (диапазон поворота 180 град. вправо или влево)
- затянуть болты крепления головки п.5.

Для поворота сварочной головки вперед (траектория Б рис.3.8.) требуется:

- отвернуть винты крепления защитного кожуха привода п.5 рис.3.4,
- снять защитный кожух п.4 рис.3.4,
- ослабить гайки крепления накладки редуктора п.1 рис.3.8,
- повернуть сварочную головку на нужный угол вперед или назад вокруг оси ведущей шестерни привода п.2 рис.3.8, (диапазон поворота ± 45 град.)
- затянуть гайки крепления накладки п.1, установить кожух и завернуть винты.

Для дополнительного подъема-опускания сварочной головки (траектория С рис.3.8.) используются рукояти п.3 рис.3.8 (диапазон подъема 100мм).

Управление работой сварочной головки и настройка режима сварки осуществляется с блока управления, внешний вид которого приведен на рис 3.9.

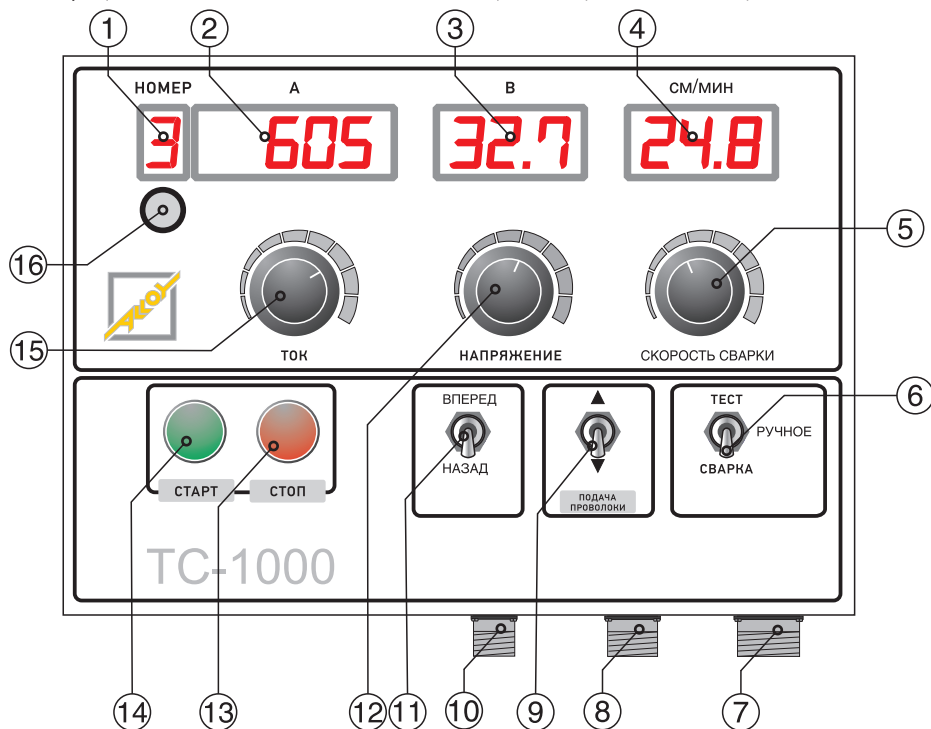


рис.3.9

Пульт управления сварочного трактора

- ① Цифровой индикатор номера программы

- ② Цифровой индикатор значения сварочного тока

- ③ Цифровой индикатор значения сварочного напряжения

- ④ Цифровой индикатор значения скорости сварки

- ⑤ Регулятор скорости сварки (хода тележки)

- ⑥ Тумблер переключения режима «тест/сварка автомат»

- ⑦ Разъем подключения кабеля управления от источника питания

- ⑧ Разъем подключения кабеля управления механизмом перемещения

- ⑨ Тумблер подачи (заправка) сварочной проволоки «вверх-вниз»

- ⑩ Разъем подключения кабеля управления сварочной головкой

- ⑪ Тумблер переключения направления хода тележки

- ⑫ Регулятор сварочного напряжения

- ⑬ Кнопка «СТОП»

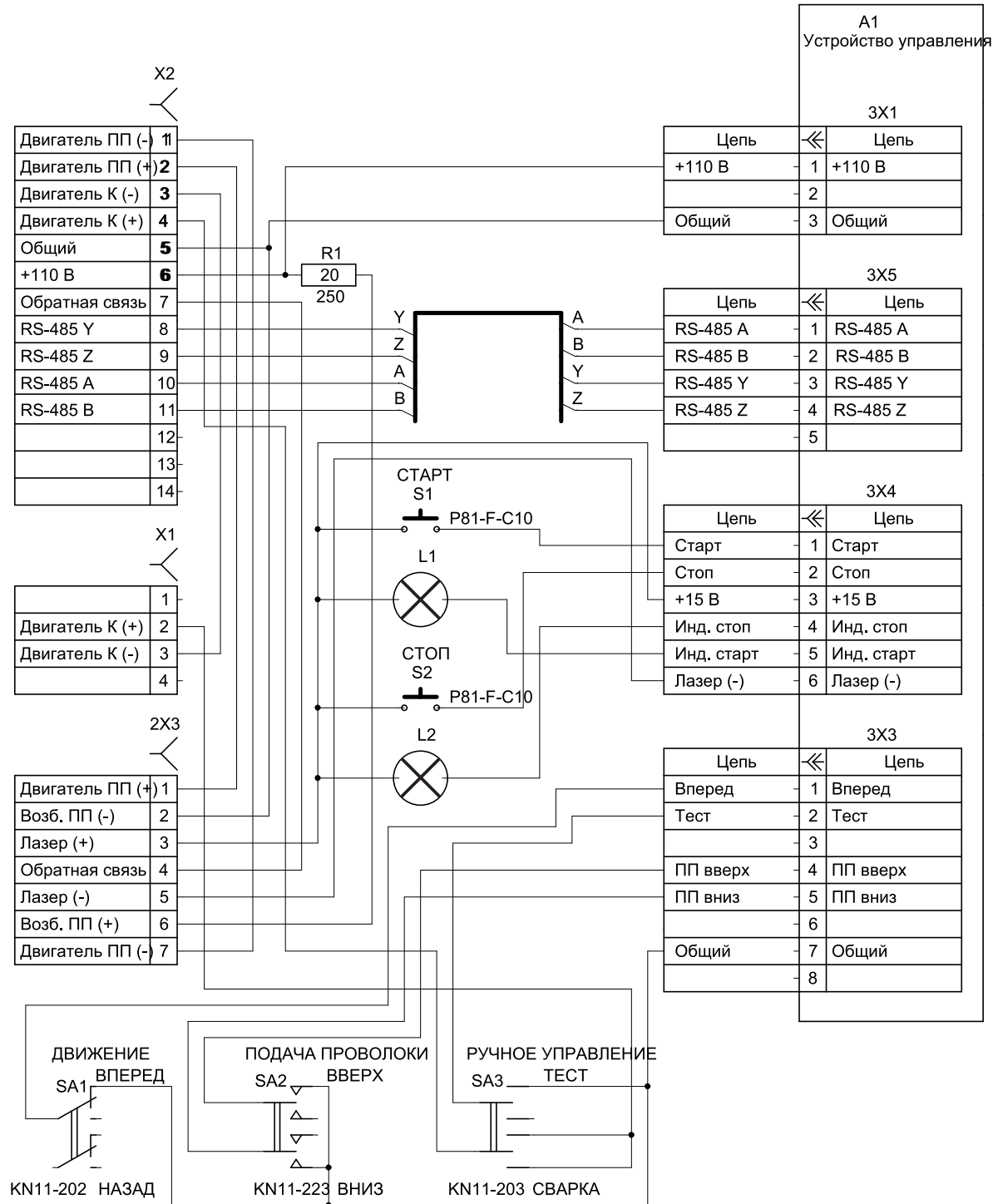
- ⑭ Кнопка «СТАРТ»

- ⑮ Регулятор сварочного тока

- ⑯ Переключатель номера программы (режима работы)



Принципиальная электрическая схема блока управления представлена на рис.3.10.



Принципиальная электрическая схема блока управления

рис.3.10

4 Подготовка к работе

4.1 Подключение автомата к сети питания

Подключение аппарата производится квалифицированными специалистами, в следующем порядке:

- заземлить аппарат изолированным проводом сечением не менее 4мм^2
- проверить состояние электрических проводов и контактов;
- проверить соответствие напряжения сети напряжению, указанному на табличке аппарата;
- подключить аппарат к сети.

ВНИМАНИЕ! Подключение аппарата к сети производится по четырехпроводной (а-рис.4.1) или пятипроводной (б-рис.4.1) схеме кабелем сечением не менее 4мм^2

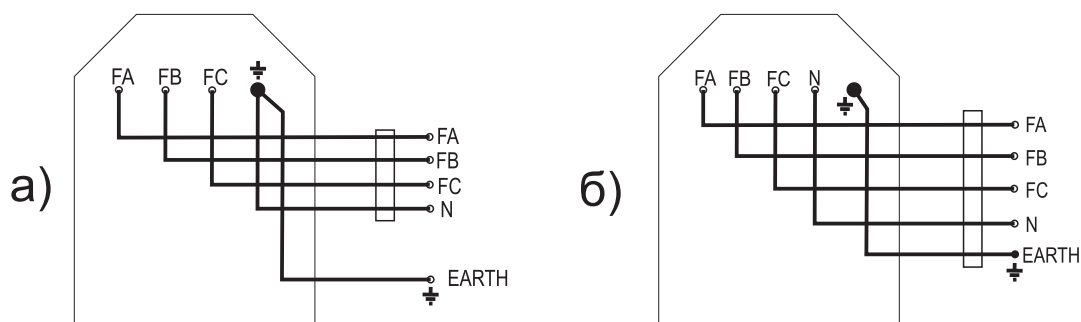


рис. 4.1

4.2 Подключение управления и сварочных кабелей

Перед началом эксплуатации необходимо провести внешний осмотр агрегата и убедиться в отсутствии механических повреждений.

Подсоедините кабель управления к штепсельным разъемам на передней панели источника питания и пульте управления сварочной головкой.

Подсоедините два сварочных кабеля к разъемам «+» на передней панели аппарата и к силовому разъему на сварочной головке.

Подсоедините два сварочных кабеля к разъемам «-» на передней панели аппарата и к изделию (см.рис.4.2).

4.3 Установка трактора в балку для сварки в «лодочку»

Для обеспечения точного положения сварочной головка относительно сварного шва на рис.4.3 представлена схема установки трактора в балку для сварки в «лодочку» и положение упорных роликов в зависимости от направления сварки.

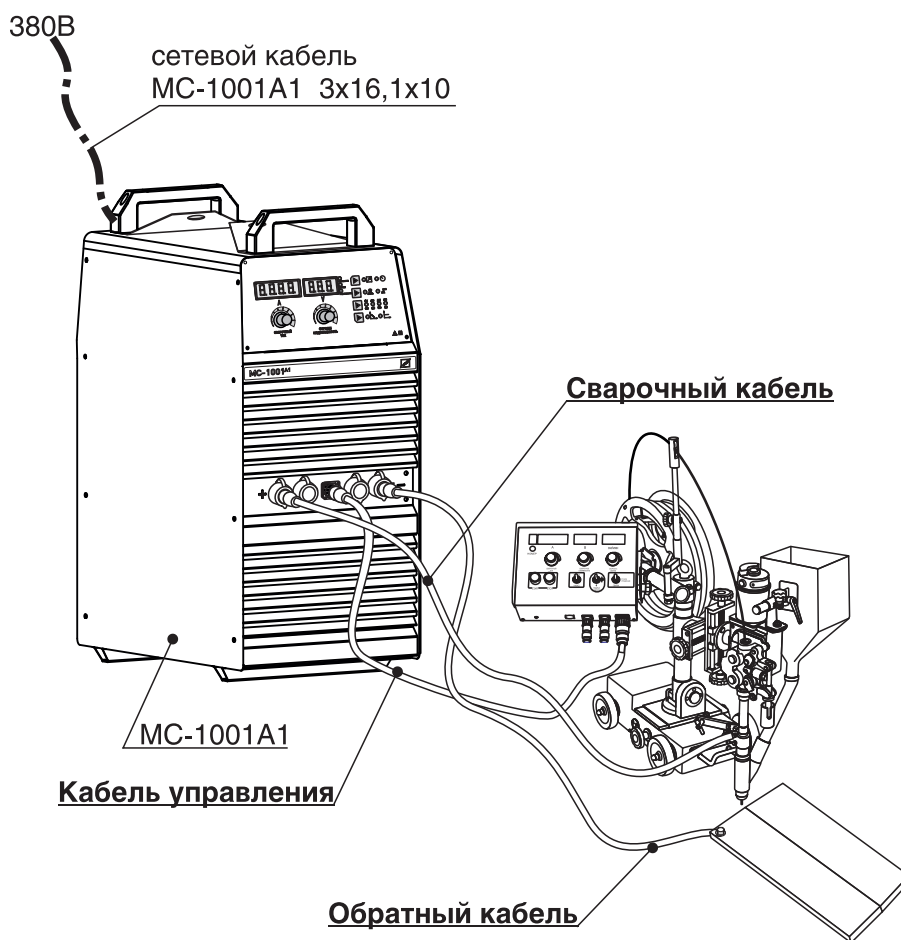


рис.4.2

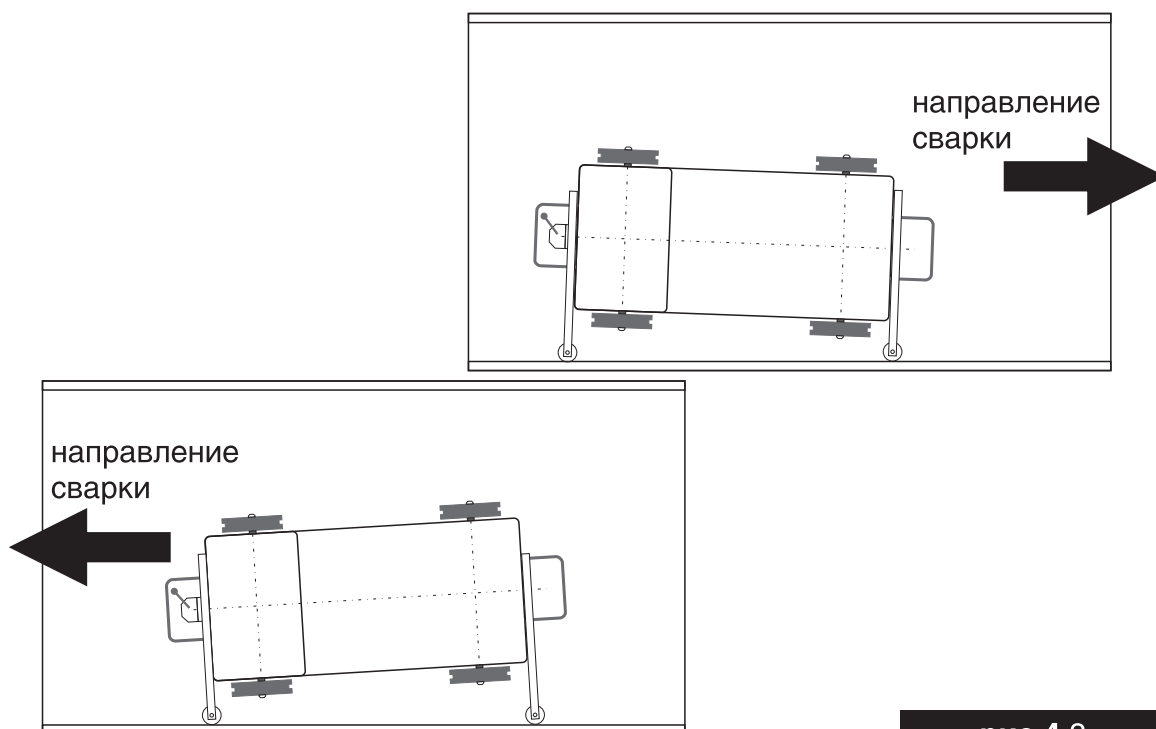


рис.4.3

5 Порядок работы

Подсоедините кабель управления и сварочные кабели к источнику питания и сварочному трактору.

Включите источник питания автоматическим выключателем на задней панели аппарата. Переключателем точки управления установите режим управления с пульта сварочного трактора (головки), как показано на рис.5.1.

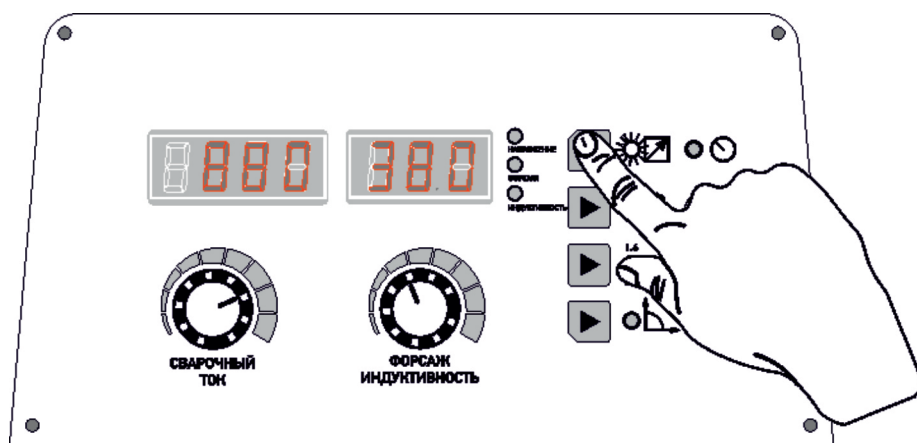


рис.5.1

Установите переключатель способа сварки в положение SAW(АВТОМАТ). При этом загорится соответствующий индикатор и индикатор значения сварочного тока покажет установленное ранее значение сварочного тока.

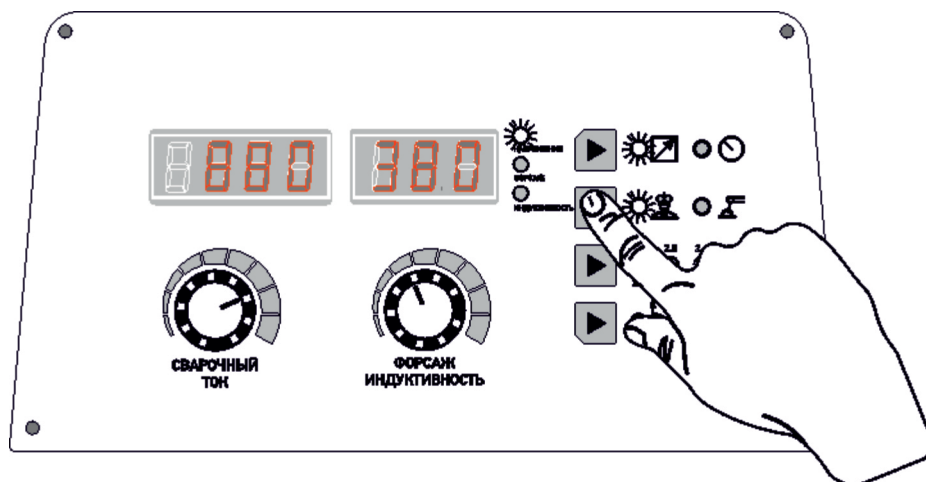


рис.5.2



Предварительно установите необходимые параметры на плате управления источника питания согласно руководства на источник.

Установите необходимую форму внешней характеристики ИП (падающая СС - постоянный ток или жесткая CV-постоянное напряжение).

Выберите диаметр применяемой сварочной проволоки.

В режиме жесткой внешней характеристики (CV) установите требуемое значение индуктивности.

Проверьте положение переключателя точки управления. Он должен быть в положении управления с пульта сварочного трактора (см.рис.5.1).

Дальнейшая работа производится с пульта сварочного трактора.

Выбор сварочного тока и напряжения.

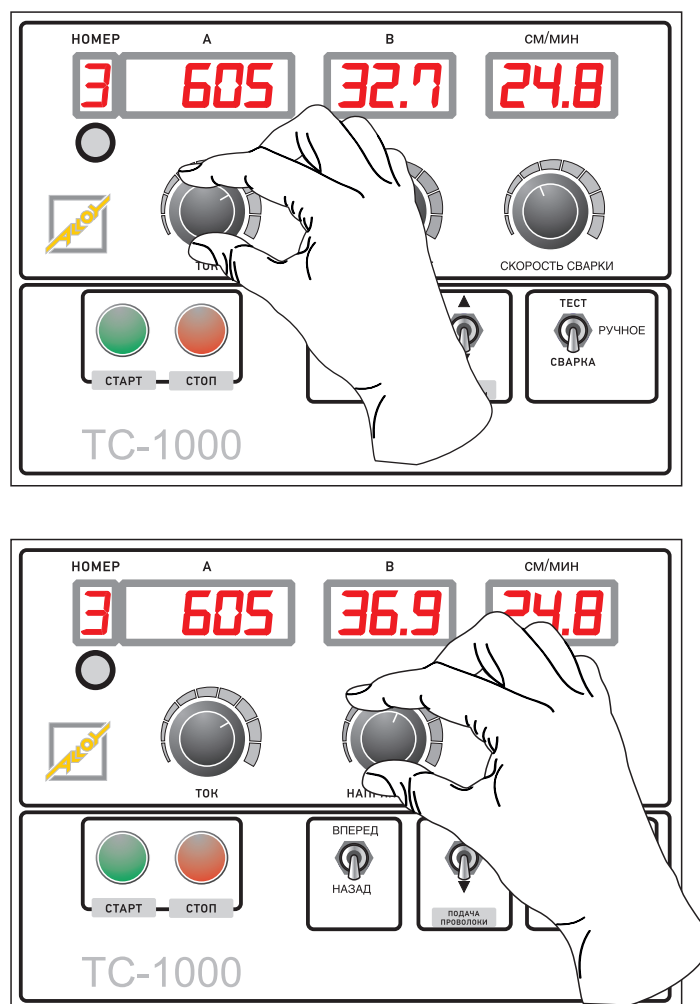


рис.5.3

На цифровых индикаторах автомата (источника питания и трактора) отображаются реальные значения выбранные или полученные в процессе сварки.

Установите скорость сварки (хода тележки)

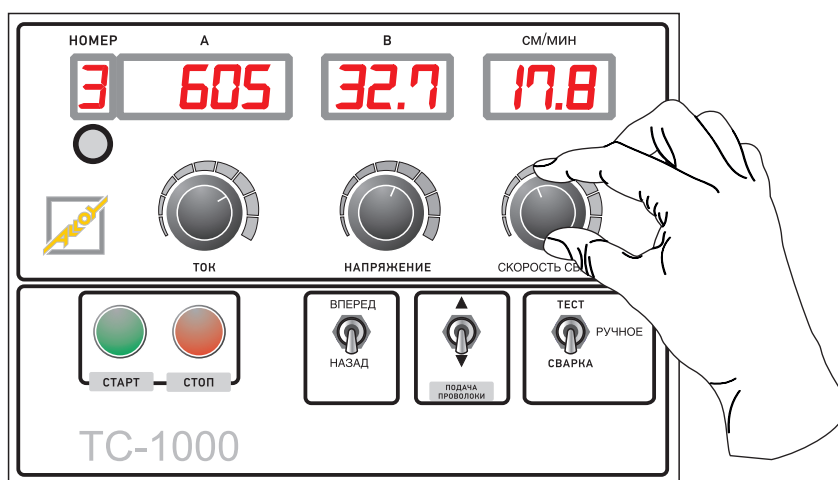


рис. 5.4

Запоминание значений параметров режима осуществляется автоматически, т.е. если при установке значений параметров режима высвечивается, например, номер режима «3», то при переходе на другой номер режима, например «2», и установке новых значений параметров, при возврате в режим номер «3» происходит возврат к ранее установленным значениям.

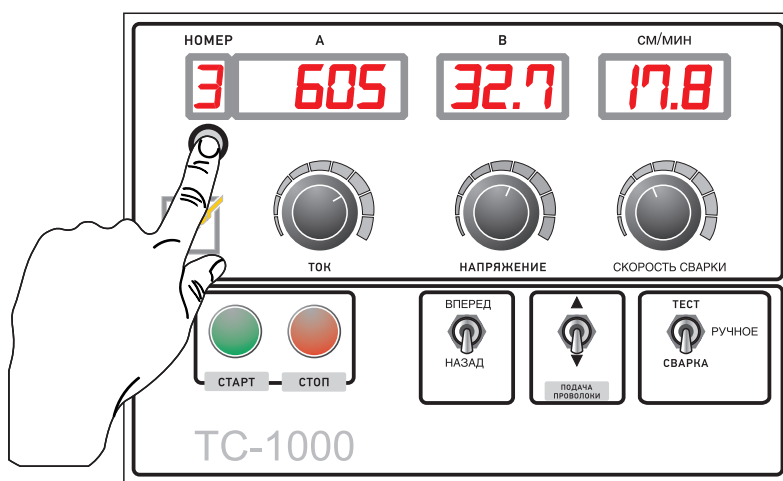


рис. 5.5



Проверьте достаточный уровень флюса в бункере.
Выставьте необходимый зазор от сопла до изделия. Рекомендуется не менее 15-20мм.

Подайте сварочную проволоку до контакта с изделием, при установлении контакта проволока остановится автоматически. При необходимости требуется зачистка места контакта от ржавчины и загрязнений, ухудшающих электрический контакт.

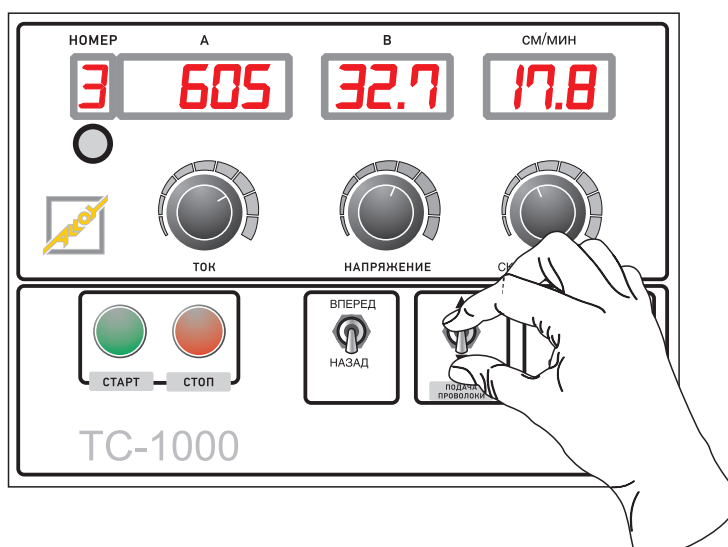


рис. 5.6

Переведите тумблер направления хода тележки в нужное положение и переведите рукоятку отключения привода п.24 рис.3.2 в положение «автомат».

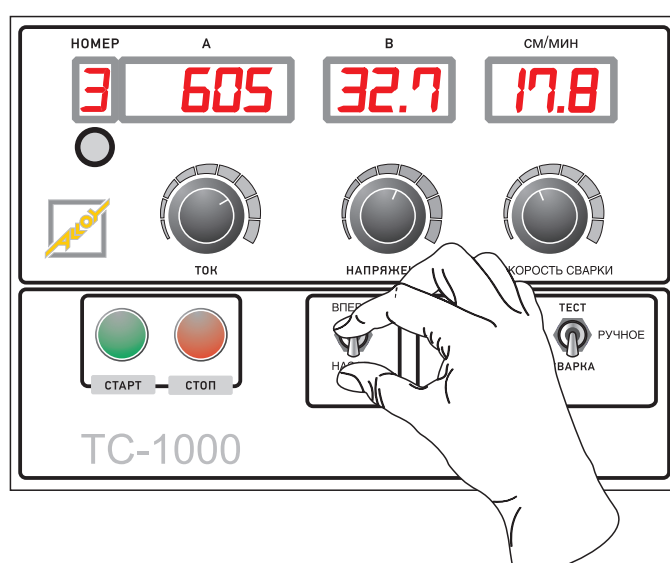


рис. 5.7

Откройте заслонку подачи флюса.
 Переведите тумблер на пульте в положение «сварка», и нажмите «старт».

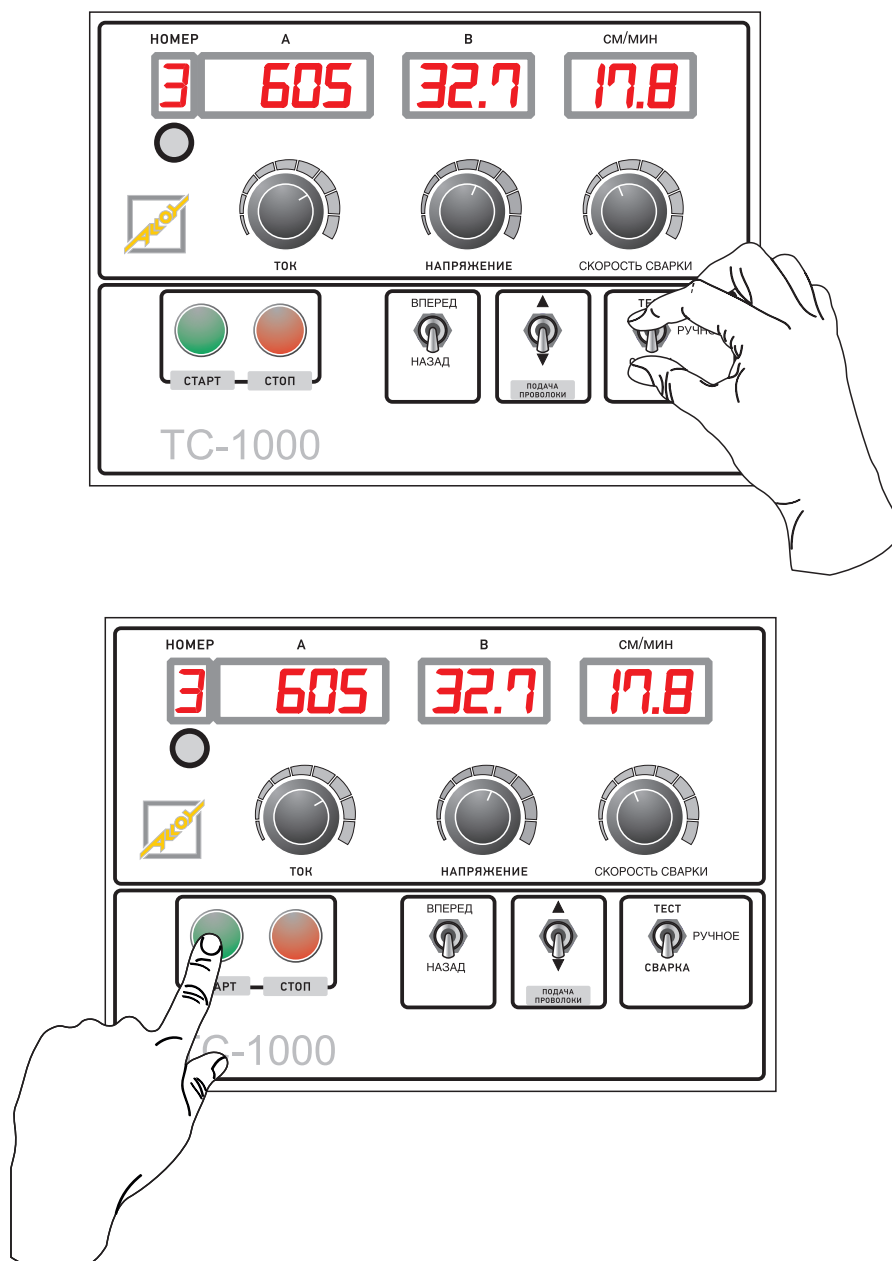


рис. 5.8



Для окончания сварки нажмите кнопку «СТОП» на пульте.

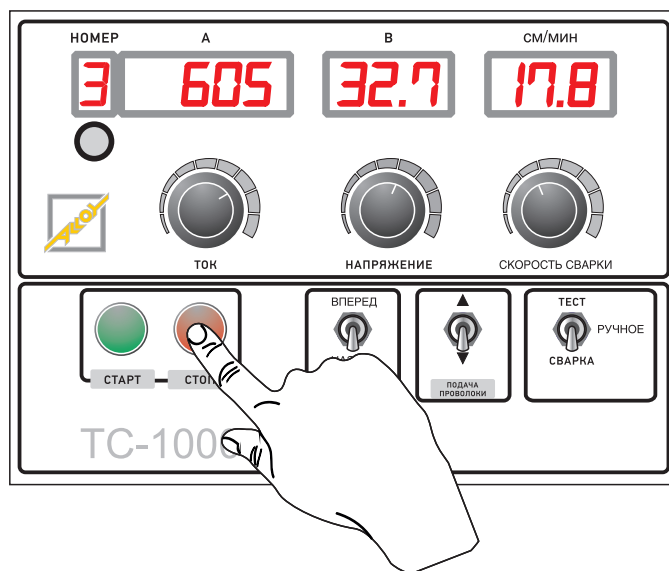


рис. 5.9

Рекомендуемые режимы автоматической сварки под флюсом.

№	Толщина детали, мм	Диаметр проволоки, мм	Сварочный ток, А	Сварочное напряжение, В	Скорость сварки, (см/мин)	Внешняя характеристика источника питания
1	6	3,2	380-420	30-32	58-66	СС/CV
2	8	3,2	440-540	33-36	50-58	СС/CV
3	10	4	500-600	33-37	46-58	СС/CV
4	12	4	600-700	34-38	50-58	СС/CV
5	14	4	700-800	38-42	50-67	СС/CV
6	15	5	800-900	38-40	50-67	СС
7	17	5	850-950	39-41	50-60	СС
8	18	5	900-950	39-42	50-60	СС
9	20	5	850-1000	39-42	50-58	СС
10	22	5	900-1000	40-43	50-58	СС

ПРИМЕЧАНИЕ. Фактические режимы автоматической сварки под флюсом могут значительно отличаться от приведенных выше в зависимости от положения сварного шва, материала изделия, сварочной проволоки и флюса.

Возможные неисправности

Во всех случаях срабатывания системы защиты питание аппарата должно быть отключено, корпус открыт с целью проверки состояния источника и устранения причины неисправности.

Описание отказа	Возможные причины	Способ устранения
При включении электропитания не светятся индикаторы на панели управления.	Отсутствие напряжения в сети, или отсутствие одной из фаз. Неисправен сетевой кабель. Перегорел предохранитель.	Проверить наличие всех фаз электропитания. Проверить и в случае необходимости заменить сетевой кабель. Проверить состояние автоматического выключателя на задней панели ИП.
Не прослушивается шум вентилятора в процессе сварки или он носит нерегулярный характер.	Неисправен вентилятор.	Сварка при неисправном вентиляторе не допускается. Проверить его состояние.
Не работает механизм подачи.	Превышение тока в цепи питания.	Проверить состояние механизма подачи
Отсутствие плавности подачи присадочной проволоки.	Не отрегулирован прижим. Чрезмерный износ ролика. Нахлест витков проволоки в кассете.	Отрегулировать прижим. Заменить ролик. Заменить кассету.



6 Техническое обслуживание

Техническое обслуживание выполняется персоналом, знающим устройство аппарата, правила его эксплуатации и технику безопасности.

Все работы по обслуживанию аппарата следует проводить только на отключенном аппарате с отметкой в паспорте.

Следите за рациональным размещением оборудования на рабочем месте. Не допускайте попадания расплавленного металла на аппарат, соединительные провода и шланги, а также их попадания на разогретые свариваемые детали.

Не допускайте попадания металлической пыли и мелких предметов в вентиляционные отверстия источника питания.

Во время работы обращайтесь внимание на работу вентилятора и соответствие условий эксплуатации требованиям данного документа. Избегайте пребывания аппарата на солнце и под дождем.

Периодически очищайте аппарат от пыли и грязи, для чего снимите наружный кожух и продуйте его струей сжатого воздуха давлением не более 2кгс/см², а в доступных местах протрите мягкой тканью. Не допускается использовать растворители и другие активные жидкости.

Проводите контрольный осмотр до и после использования агрегата, для чего проверьте надежность крепления резьбовых соединений и разъемов, отсутствие повреждения отдельных узлов, горелки, силовых и сварочных кабелей, состояние заземления.

Периодичность проведения работ по техническому обслуживанию аппарата приведены ниже.

Виды работ	Периодичность	Дата	Подпись
Проверка контактных соединений проводов и подтяжка	Ежедневно		
Проверка состояния изоляции проводов и восстановление изоляции	Ежедневно		
Проверка состояния электрода, сопла, снятие брызг металла и замена запасными	Ежедневно		
Очистка составных частей оборудования от пыли и грязи	Раз в неделю		

7 Текущий ремонт

Ремонт аппарата должен проводиться в стационарных условиях, предназначенных для ремонта электронного оборудования.

Ремонтные работы могут выполняться, только обученными в сервисных центрах ООО «Эллой» специалистами.

При несоблюдении этих условий гарантия предприятия-изготовителя аннулируется.

Вид ремонтных работ	Необходимые условия для выполнения работ
Восстановление целостности поврежденных при эксплуатации силовых кабелей	Наличие необходимых материалов для ремонта
Восстановление целостности поврежденных при эксплуатации соединительных кабелей	Наличие схем электрических принципиальных соединительных кабелей. Наличие необходимых материалов для ремонта.
Модульный ремонт составных частей комплекта поставки	Наличие схем электрических принципиальных на составные части комплекта поставки, полученных у изготовителя. Наличие модулей для ремонта, приобретенных у изготовителя. Наличие необходимого для тестирования ремонтируемых составных частей после ремонта стендового оборудования (при необходимости).

8 Хранение, транспортирование, консервация, упаковка

Аппарат в упаковке изготовителя следует хранить (транспортировать) в закрытых помещениях с естественной вентиляцией при температуре от -40°C до 55°C и относительной влажности воздуха 80% при 20°C .

Наличие в воздухе паров кислот, щелочей и других агрессивных примесей и токопроводящей пыли не допускается.

После хранения при низкой температуре аппарат должен быть выдержан перед эксплуатацией при температуре выше 5°C не менее 6 часов в упаковке и не менее 2 часов без упаковки.

Во время транспортирования и погрузочно-разгрузочных работ упаковка с аппаратом не должна подвергаться резким ударам и воздействию атмосферных осадков.

Размещение и крепление транспортной тары с упакованным агрегатом в транспортных средствах должны обеспечивать устойчивое положение и отсутствию возможности ее перемещения во время транспортирования.

При консервации аппарат должен храниться в герметичном чехле из полиэтилена. При расконсервации следует провести контрольный осмотр.

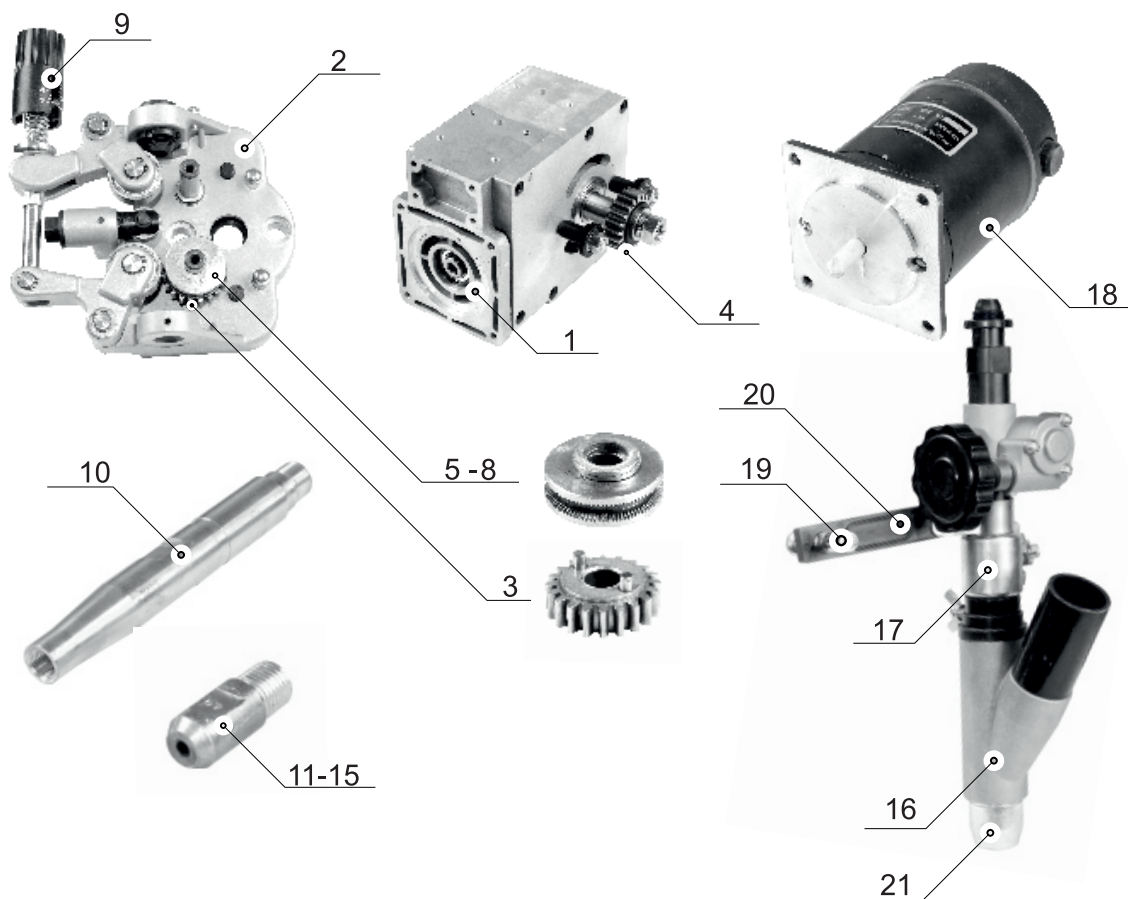
Аппарат для транспортировки должен быть упакован в транспортную тару. Эксплуатационные документы, входящие в комплект поставки устройств, должны быть подшиты в папки и упакованы в полиэтиленовый пакет. На транспортную тару должна быть нанесена маркировка, содержащая манипуляционные знаки «Хрупкое - осторожно», «Беречь от сырости», «Верх».

При утилизации вредного влияния на окружающую среду не оказывается.



9 Перечень запасных частей

1	Редуктор подающего механизма ТС-1000
2	Механизм подачи проволоки ТС-1000 в сборе
3	Шестерня ведомая подающего механизма ТС-1000
4	Шестерня ведущая подающего механизма ТС-1000
5	Ролик Ø1,6
6	Ролик Ø2,0-2,8
7	Ролик Ø3,2-4,0
8	Ролик Ø4,2-5,0
9	Устройство прижимное ТС-1000 в сборе
10	Конус ТС-1000
11	Наконечник Ø1,6
12	Наконечник Ø2,0
13	Наконечник Ø3,2
14	Наконечник Ø4,0
15	Наконечник Ø5,0
16	Флюсоподвод ТС-1000
17	Токоподвод ТС-1000
18	Мотор подающего механизма ТС-1000 110V
19	Указка лазерная ТС1000
20	Держатель лазерной указки ТС1000
21	Сопло к ТС1000





Сделано в России

ООО «ЭЛЛОЙ»

603068, г. Нижний Новгород, ул. Новые Пески, 1А
alloynn@alloynn.com, www.alloynn.com

Получить подробную информацию
о работе сервисного центра можно по:
тел. +7 (831) 223-15-11, факсу +7 (831) 223-25-99